

**Новые скоростные секционные ворота Speed HS 5015  
Acoustic H со звукоизоляцией 31 дБ**



## Скоростные ворота

Для оптимизации технологических процессов  
и повышения экономичности





Фирменное качество Hörmann		4
Экологически чистое производство		6
<b>Спиральные ворота и скоростные секционные ворота Speed</b>		<b>8</b>
HS 7030 PU	Изолированные ворота с бесконтактной технологией наматывания	11
HS 5015 PU N	Изолированные ворота со стандартной направляющей	12
HS 5015 PU H	Изолированные ворота с высоковедущей направляющей	13
HS 5015 Acoustic H	Звукоизоляционные ворота с высоковедущей направляющей <b>// НОВИНКА</b>	14
HS 6015 PU V	Изолированные ворота с вертикальной направляющей и противовесами	15
<b>Гибкие скоростные ворота</b>		<b>16</b>
V 4015 SEL R	с системой SoftEdge и внутривальным приводом для минимального сводного пространства для монтажа	19
V 5015 SEL	с системами SoftEdge и Anti-Crash	20
V 5030 SEL	с системами SoftEdge и Anti-Crash	21
V 6030 SEL	с системами SoftEdge и Anti-Crash	22
V 6020 TRL	Ворота для наружного и внутреннего применения с прозрачной завесой	23
V 9012 L Stacking	со складывающейся завесой ворот для больших проемов <b>// НОВИНКА</b>	24
V 10008	для особенно больших проемов	25
V 5030 MSL	Ворота внутреннего применения для защиты персонала и машинного оборудования	26
V 4014 SEL RW	Внутренние ворота для эвакуационных путей, с необходимостью согласования в отдельных специальных случаях <b>// НОВИНКА</b>	27
ISO Speed Cold	Изолированные ворота в качестве перегородок для холодильных и морозильных помещений	28
V 4015 ISO L	Изолированные ворота для складских помещений, предназначенных для хранения свежих продуктов	29
V 2515 Food L	Ворота для помещений в пищевой промышленности	30
V 2012	Ворота для супермаркетов	31
V 1401 ATEX	Ворота для взрывоопасных зон	32
V 3015 CLEAN	Ворота для чистых помещений	33
V 3009	Ворота для подъемно-транспортного оборудования	34
H 3530	Горизонтальные скоростные ворота	35
<b>Серийное оснащение</b>		
Блоки управления, принадлежности		36
Обзор типов ворот		42
Ассортимент изделий компании Hörmann		50

Авторские права защищены: перепечатка, в том числе отдельных фрагментов, разрешается только с нашего согласия. Право на внесение изменений сохраняется. На рисунках изображены примеры ворот – без гарантии совпадений.



# Фирменное качество Hörmann

Инновационность и надежность



## Прогресс в технологиях

Постоянные усовершенствования и улучшения, осуществляемые нашими высококвалифицированными специалистами, а также знание требований рынка до мельчайших деталей позволяют выпускать рентабельные скоростные ворота, соответствующие самым современным требованиям.

**Самый яркий пример – новые скоростные секционные ворота Speed.**



## Высокоточное производство

Инновационные, точно согласованные друг с другом технологические процессы являются гарантией постоянно растущего качества продукции. Иллюстрацией к данному тезису может служить новый сварочный аппарат горячего воздуха, который обеспечивает точную автоматическую сварку завесы ворот.



Будучи ведущим европейским производителем ворот, дверей, коробок и приводов, мы отвечаем за высокое качество продукции и сервиса. Именно мы задаем стандарты на международном рынке.

Высокотехнологичные заводы разрабатывают и производят конструктивные элементы, отличающиеся качеством, функциональной надежностью и долгим сроком службы.

Благодаря нашим представительствам в важнейших экономических регионах мира мы являемся надежным и прогрессивным партнером в области объектного и промышленного строительства.



**Безопасность, подтвержденная сертификатами**  
Скоростные ворота Hörmann изготавливаются в соответствии с высокими требованиями Европейских стандартов и, разумеется, имеют соответствующие сертификаты.



10 лет гарантии на поставку фирменных запчастей для ворот, приводов и блоков управления Hörmann после их покупки.



### Компетентная консультация

Компетентные и опытные менеджеры фирм-дистрибьюторов Hörmann обеспечат Вас полной информацией и окажут поддержку от планирования объекта и технического согласования деталей до сдачи-приемки объекта. Всю техническую документацию Вы можете получить не только в печатном виде, но также – всё самое актуальное – в Интернете, на сайте [www.hoermann.com](http://www.hoermann.com)

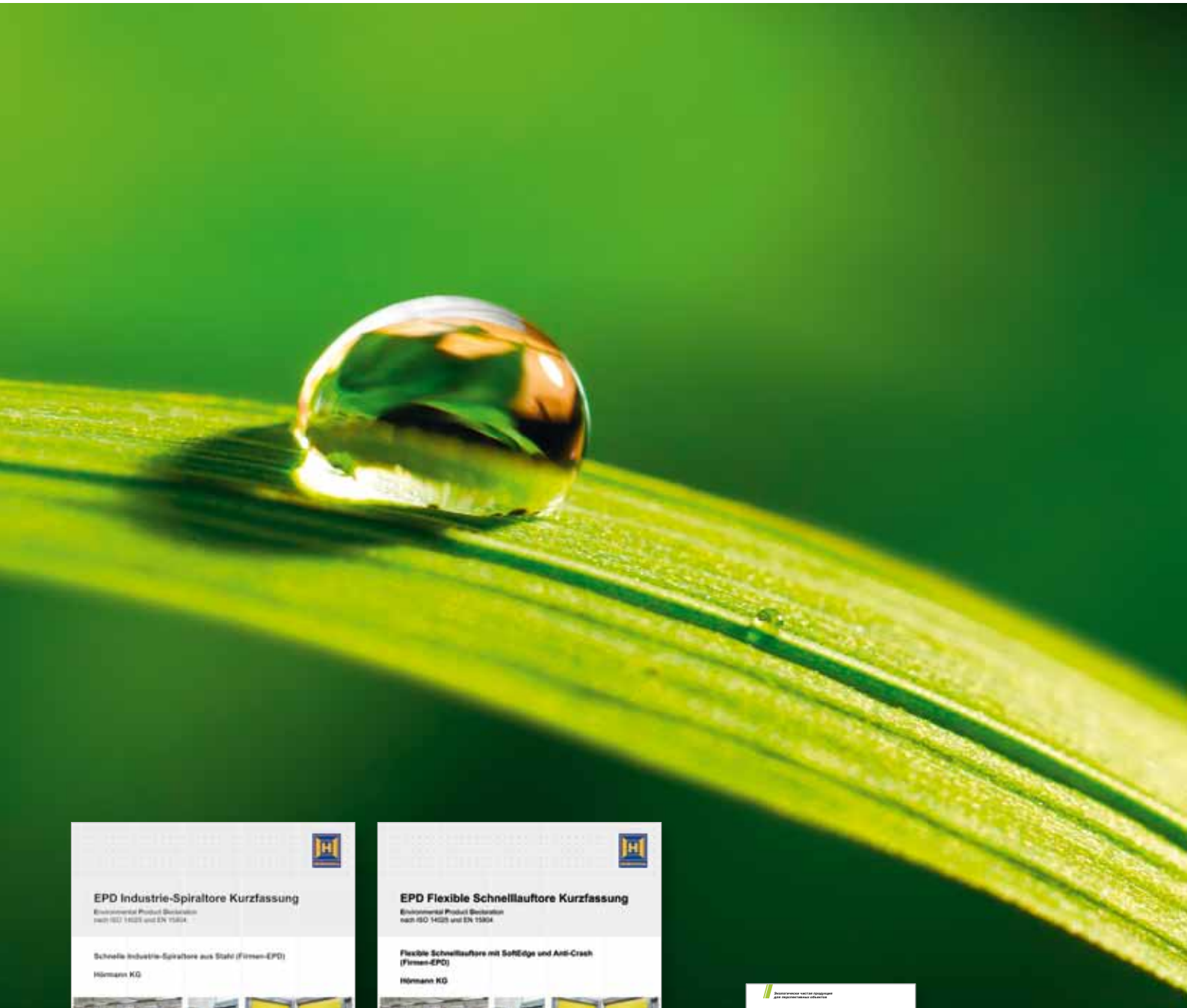


### Быстрый сервис

Благодаря нашей широко разветвленной сервисной сети мы всегда рядом с Вами. Вы оцените это преимущество во время проверки, технического обслуживания и ремонта.

# Экологически чистое производство

## Для перспективных объектов





**EPD Industrie-Spiraltore Kurzfassung**  
Environmental Product Declaration  
nach ISO 14025 und EN 15804

**Schnelle Industrie-Spiraltore aus Stahl (Firmen-EPD)**  
Hörmann KG



Deckenöffnungsweite  
EPD-1000-01-01  
Juli 2010






**EPD Flexible Schnelllauf-tore Kurzfassung**  
Environmental Product Declaration  
nach ISO 14025 und EN 15804

**Flexible Schnelllauf-tore mit SoftEdge und Anti-Crash (Firmen-EPD)**  
Hörmann KG




Deckenöffnungsweite  
EPD-1000-01-01  
Juli 2010






**«Hörmann и экология»**  
Environmental Product Declaration  
nach ISO 14025 und EN 15804



**«Hörmann и экология»**  
Environmental Product Declaration  
nach ISO 14025 und EN 15804



Более подробную  
информацию об  
экологических инициативах  
компании Hörmann  
Вы найдете в брошюре  
«Hörmann и экология».



## Экологически чистое производство: скоростные ворота Hörmann

### Качество и экология

Система регулирования энергопотребления обеспечивает безопасное для окружающей среды производство.

### Качество и экономия

Высокий срок службы изделий и низкие затраты на техобслуживание благодаря использованию высококачественных материалов и инновационных технологий, например, за счет серийного оснащения блоками управления с преобразователем частоты FU.

### Качество и функциональность

Скоростные ворота, устанавливаемые внутри и снаружи, позволяют оптимизировать транспортные потоки, улучшить микроклимат помещения и экономно расходовать энергию.

### Качество процессов

Бережное использование сырьевых ресурсов благодаря оптимизированной переработке однородных отходов производства металлов и ПВХ.

## Экологичность продукции проверена и подтверждена Институтом IFT Rosenheim

Скоростные ворота Hörmann – это единственные ворота / решетки, экологичность которых уже подтверждена экологической декларацией продукции (EPD) по DIN ISO 14025 и EN 15804, выданной Институтом оконных технологий (ift) г. Розенхайма. Основанием для проверки являются правила классификации продукции по категориям (PCR) «Двери и ворота». Безопасное для окружающей среды производство всех скоростных ворот было подтверждено экологическим балансом по DIN EN ISO 14040 / 14044.

## Экологически чистое строительство и квалификация Hörmann

Компания Hörmann уже накопила большой опыт в экологичном строительстве объектов. Мы используем наши «ноу-хау» для воплощения Ваших замыслов.

## Проекты компании Hörmann, связанные с экологичным строительством



Главный офис компании ThyssenKrupp AG, Эссен



Центр логистики dm-drogerie markt, Вайлерсвист



Центр логистики Immogate, Мюнхен

### Nordex-Forum, Гамбург

### Штаб-квартира компании Unilever, Гамбург

### Германская фондовая биржа, Эшборн

### Высотный комплекс OpernTurm, Франкфурт

### Skyline-Tower, Мюнхен

### Склад Sainsbury в Prologis Pineham Sites, Нортгемптон



Institut Bauen und Umwelt e.V.



**breem**

# Аргументы в пользу Hörmann

## Основные преимущества спиральных ворот и скоростных секционных ворот Speed



# 1

## Технические решения для реальных условий

### Бесконтактная защита

Предохранительная световая решетка, встроенная в направляющие, контролирует зону закрывания полотна ворот высотой до 2500 мм. Таким образом, дополнительные устройства безопасности, как например предохранитель замыкающего контура или световой барьер, Вам не потребуются. Оцените высокую безопасность этих скоростных ворот, к тому же удобных в монтаже и простых в обслуживании!

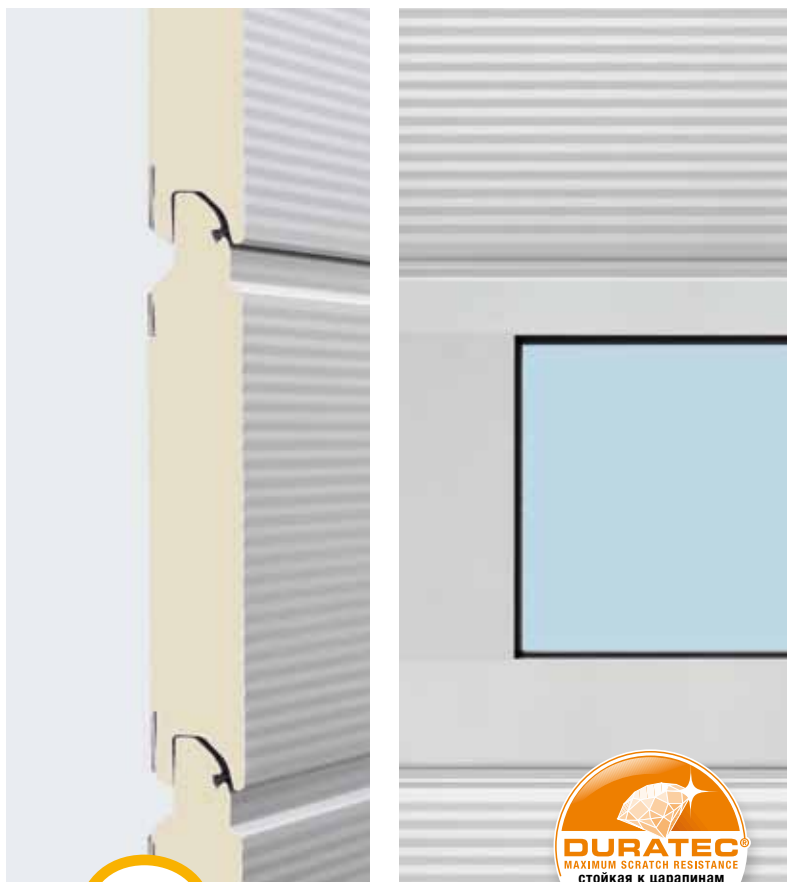
# 2

## Оптимизированные производственные процессы

### Более длительный срок службы и высокая рентабельность в стандартной комплектации

Входящий в стандартную комплектацию блок управления с преобразователем частоты уменьшает нагрузку на механическую часть ворот и гарантирует их бесшумное движение при почти полном отсутствии износа. Высокая скорость открывания и закрывания позволяет оптимизировать производственные процессы и снизить тепловые потери. Кроме того, благодаря плавному пуску и плавной остановке снижается нагрузка на весь механизм ворот, что значительно продлевает срок их службы.





3

**Абсолютная прозрачность  
на долгое время**

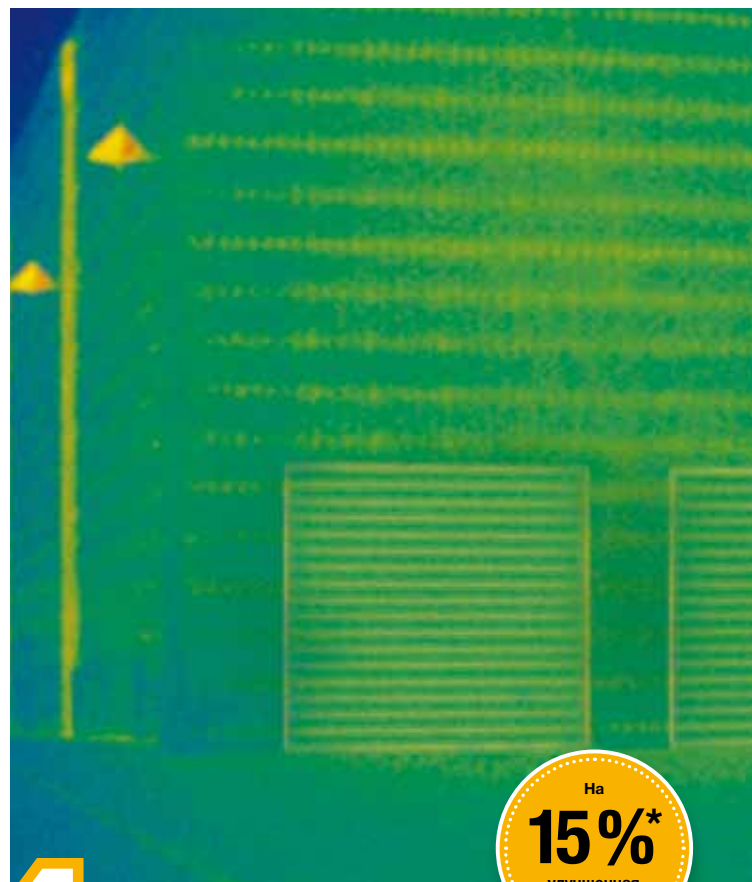
**Стальные секции, равномерно  
заполненные пенополиуретаном**

Благодаря горячеоцинкованным двустенным секциям, заполненным твердым пенополиуретаном, обеспечивается особенно высокий уровень теплоизоляции. Показатель теплоизоляции ворот  $U_D$  составляет  $1,95 \text{ Вт}/(\text{м}^2 \cdot \text{К})^*$ . Серийно поставляются ворота цвета белого алюминия (RAL 9006). Снаружи ворота украшает поверхность Micrograin с тонкой линией профиля, с внутренней стороны секции выполнены с оттиском Stucco.

**Опциональное остекление**

Двойное остекление DURATEC толщиной 26 мм отличается чрезвычайной устойчивостью к царапинам и хорошими показателями тепло- и звукоизоляции. Конструкция алюминиевых перекладин естественного оттенка E6/ EV 1 делит остекление благодаря дополнительным ребрам, обеспечивающим устойчивость. По специальному заказу возможна также поставка с тройным остеклением DURATEC – для еще более эффективной теплоизоляции!

\* Для ворот площадью 25 м<sup>2</sup>



4

**Эффективная  
теплоизоляция // НОВИНКА**

**Улучшенная теплоизоляция  
благодаря ThermoFrame**

Опциональная рама ThermoFrame осуществляет разделение направляющей от корпуса здания. Термическое разделение, вкл. дополнительные уплотнения, улучшает теплоизоляцию на 15 % и обеспечивает антикоррозийную защиту боковой направляющей. ThermoFrame монтируется быстро и просто.

# Спиральные ворота и скоростные секционные ворота Speed

Скоростные наружные ворота с изоляционными панелями, заполненными полиуретаном, для эффективной теплоизоляции



Рис.: Спиральные ворота HS 7030 PU

Характерные особенности этих ворот: отличная теплоизоляция, высокая скорость открывания и световая решетка в стандартной комплектации. Горячеоцинкованные двустенные секции с элегантной поверхностью Micrograin в зависимости от варианта исполнения бесконтактно наматываются по спирали или движутся по направляющим.

# Спиральные ворота HS 7030 PU

С бесконтактной технологией наматывания



## Компактное наматывание ворот по спирали

Секции ворот надежно и бесконтактно заводятся в спиральную консоль. Благодаря мощному 3-фазному блоку управления с преобразователем частоты (FU) и цепному механизму с пружинным компенсатором скорость открывания ворот достигает до 2,5 м/с. Спиральные ворота HS 7030 PU могут также крепиться снаружи (наружный упор).



## Наружные ворота / внутренние ворота

HS 7030 PU

### Диапазон размеров

Ширина (LDB), макс. 6500 мм  
Высота (LDH), макс. 6000 мм

### Скорость

Серийный блок управления с преобразователем частоты AS 500 FU E  
Открывание, макс. 1,5 – 2,5 м/с  
Закрывание, макс. 0,5 м/с

### Стойкость к ветровой нагрузке (EN 12424)

Класс 4 макс. 133 км/ч

### Звукоизоляция (EN 717-1) (без остекления)

R = 26 дБ

### Теплоизоляция (EN 12428) для ворот площадью 25 м<sup>2</sup>

U<sub>D</sub> = 1,95 Вт/(м<sup>2</sup>·K)

### Полотно ворот

Материал Стальные сэндвичные секции с заполнением из пенополиуретана, опция: с остеклением DURATEC  
Строительная глубина 42 мм  
Высота секций 225 мм  
Шарнирные соединения при ширине ворот от ок. 3500 мм

### Цвет полотна ворот\*\*

Возможен выбор из более, чем 200 цветов по карте цветов RAL.  
Серийно: цвет белого алюминия, RAL 9006

### Аварийное открывание / аварийное закрывание

BK 150 FU E USV, 230 В (размер ворот примерно до 9 м<sup>2</sup>)  
Цепная ручная аварийная деблокировка

\*\* Исключение составляют перламутровые и люминесцентные цвета, а также цвета «металлик». Не следует окрашивать ворота, расположенные на солнечной стороне, в темные цвета, так как возможное прогибание секций может привести к неисправностям в работе ворот.



# Скоростные секционные ворота Speed HS 5015 PU N

Со стандартной направляющей



## Направляющая для стесненных условий

При наличии малого пространства в зоне перемычки мы рекомендуем направляющую N. Секции перемещаются в горизонтальных направляющих шинах при помощи цепного механизма с пружинным компенсатором. Таким образом, необходимая высота перемычки составляет всего 480 мм.



Наружные ворота / внутренние ворота	HS 5015 PU N
<b>Диапазон размеров</b> Ширина (LDB), макс. Высота (LDH), макс.	5000 мм 5000 мм
<b>Скорость</b> Серийный блок управления с преобразователем частоты AS 500 FU E Открытие, макс. Закрывание, макс.	1,5 – 2,5 м/с 0,5 м/с
<b>Стойкость к ветровой нагрузке</b> (EN 12424)	Класс 4 макс. 133 км/ч
<b>Звукоизоляция</b> (EN 717-1) (без остекления)	R = 26 дБ
<b>Теплоизоляция</b> (EN 12428) для ворот площадью 25 м <sup>2</sup>	U <sub>D</sub> = 1,95 Вт/(м <sup>2</sup> ·К)
<b>Полотно ворот</b> Материал Строительная глубина Высота секций Шарнирные соединения при ширине ворот от ок. 3500 мм	Стальные сэндвичные секции с заполнением из пенополиуретана, опция: с остеклением DURATEC 42 мм 225 мм Шарнирные соединения при ширине ворот от ок. 3500 мм
<b>Цвет полотна ворот**</b> Возможен выбор из более, чем 200 цветов по карте цветов RAL. Серийно: цвет белого алюминия, RAL 9006	
<b>Аварийное открывание / аварийное закрывание</b> BK 150 FU E USV, 230 В (по запросу – примерно до 9 м <sup>2</sup> площади ворот) Цепная ручная аварийная деблокировка	

\*\* Исключение составляют перламутровые и люминесцентные цвета, а также цвета «металлик». Не следует окрашивать ворота, расположенные на солнечной стороне, в темные цвета, так как возможное прогибание секций может привести к неисправностям в работе ворот.

# Скоростные секционные ворота Speed HS 5015 PU H

С высоковедущей направляющей шиной



## Направляющие для различных условий

Секции движутся по горизонтальным направляющим шинам. Поворот может осуществляться по-разному, в зависимости от монтажных условий. Например, ворота могут монтироваться и за инженерными коммуникациями и подкрановыми путями или над ними. Благодаря механизму с системой ремней и противовесов ворота отличаются долговечностью и износостойкостью.



Наружные ворота / внутренние ворота	HS 5015 PU H
<b>Диапазон размеров</b> Ширина (LDB), макс. Высота (LDH), макс.	5000 мм 6000 мм
<b>Скорость</b> Серийный блок управления с преобразователем частоты AS 500 FU E Открытие, макс. Закрывание, макс.	1,5 – 2,5 м/с 0,5 м/с
<b>Стойкость к ветровой нагрузке</b> (EN 12424)	Класс 4 макс. 133 км/ч
<b>Звукоизоляция</b> (EN 717-1) (без остекления)	R = 26 дБ
<b>Теплоизоляция</b> (EN 12428) для ворот площадью 25 м <sup>2</sup>	U <sub>D</sub> = 1,95 Вт/(м <sup>2</sup> ·К)
<b>Полотно ворот</b> Материал Строительная глубина Высота секций Шарнирные соединения при ширине ворот от ок. 3500 мм	Стальные сэндвичные секции с заполнением из пенополиуретана, опция: с остеклением DURATEC 42 мм 225 мм Шарнирные соединения при ширине ворот от ок. 3500 мм
<b>Цвет полотна ворот**</b> Возможен выбор из более, чем 200 цветов по карте цветов RAL. Серийно: цвет белого алюминия, RAL 9006	
<b>Аварийное открывание / аварийное закрывание</b>	Цепная ручная аварийная деблокировка

\*\* Исключение составляют перламутровые и люминесцентные цвета, а также цвета «металлик». Не следует окрашивать ворота, расположенные на солнечной стороне, в темные цвета, так как возможное прогибание секций может привести к неисправностям в работе ворот.

# Скоростные секционные ворота Speed HS 5015 Acoustic H

Звукоизоляционные ворота с высоковедущей направляющей



## Решение со звукоизоляцией

В последнее время законодательные требования все чаще обязывают устанавливать звукоизоляционные ворота.

Ворота HS 5015 Acoustic H с алюминиевыми полыми профилями, заполненными 5 ПВХ / 30 вспененным полиуретаном, обеспечивают звукоизоляцию до -31 дБ (А).



Наружные ворота / внутренние ворота	HS 5015 Acoustic H
<b>Диапазон размеров</b> Ширина (LDB), макс. Высота (LDH), макс.	5000 мм 5000 мм
<b>Скорость</b> Серийный блок управления с преобразователем частоты AS 500 FU E Открытие, макс. Закрывание, макс.	1,5 – 2,5 м/с 0,5 м/с
<b>Стойкость к ветровой нагрузке</b> (EN 12424)	Класс 4 макс. 133 км/ч
<b>Звукоизоляция</b> (EN 717-1) (без остекления)	R = 31 дБ
<b>Полотно ворот</b> Материал	Конструкция из алюминия с заполнением из 5 ПВХ / 30 вспененного полиуретана
Строительная глубина	42 мм
Высота секций	225 мм
Шарнирные соединения при ширине ворот от ок. 3500 мм, остекление не поставляется	
<b>Цвет полотна ворот**</b>	Возможен выбор из более, чем 200 цветов по карте цветов RAL. Серийно: анодированный алюминий E6 / EV 1
<b>Аварийное открытие / аварийное закрывание</b>	Цепная ручная аварийная деблокировка

\*\* Исключение составляют перламутровые и люминесцентные цвета, а также цвета «металлик». Не следует окрашивать ворота, расположенные на солнечной стороне, в темные цвета, так как возможное прогибание секций может привести к неисправностям в работе ворот.



# Скоростные секционные ворота Speed HS 6015 PU V

С вертикальной направляющей шиной



## Длительный срок службы при минимальном износе

Секции движутся вертикально вдоль стены здания. Благодаря этому ворота перемещаются очень тихо и практически не изнашиваются. Механизм с системой ремней и противовесов обеспечивает долговечность и длительный срок службы ворот.



Наружные ворота / внутренние ворота	HS 6015 PU V
<b>Диапазон размеров</b> Ширина (LDB), макс. Высота (LDH), макс.	6500 мм 6000 мм
<b>Скорость</b> Серийный блок управления с преобразователем частоты AS 500 FU E Открытие, макс. Закрывание, макс.	1,5 – 2,5 м/с 0,5 м/с
<b>Стойкость к ветровой нагрузке</b> (EN 12424)	Класс 4 макс. 133 км/ч
<b>Звукоизоляция</b> (EN 717-1)	R = 26 дБ
<b>Теплоизоляция</b> (EN 12428) для ворот площадью 25 м <sup>2</sup>	U <sub>D</sub> = 1,95 Вт/(м <sup>2</sup> ·К)
<b>Полотно ворот</b> Материал Строительная глубина Высота секций Шарнирные соединения при ширине ворот от ок. 3500 мм	Стальные сэндвичные секции с заполнением из пенополиуретана, опция: с остеклением DURATEC 42 мм 225 мм Шарнирные соединения при ширине ворот от ок. 3500 мм
<b>Цвет полотна ворот**</b> Возможен выбор из более, чем 200 цветов по карте цветов RAL. Серийно: цвет белого алюминия, RAL 9006	
<b>Аварийное открывание / аварийное закрывание</b> BK 150 FU E USV, 230 В (размер ворот примерно до 20 м <sup>2</sup> ) Цепная ручная аварийная деблокировка	

\*\* Исключение составляют перламутровые и люминесцентные цвета, а также цвета «металлик». Не следует окрашивать ворота, расположенные на солнечной стороне, в темные цвета, так как возможное прогибание секций может привести к неисправностям в работе ворот.

# Аргументы в пользу Hörmann

## Основные преимущества гибких скоростных ворот



# 1

## Серийная защита от взлома

### Бесконтактная защита

Входящая в серийную комплектацию ворот предохранительная световая решетка контролирует зону закрывания ворот высотой до 2500 мм. Таким образом, нет необходимости в предохранителе замыкающего контура. Световая решетка встраивается в направляющие, что дополнительно способствует снижению риска ее повреждения от наезда. Благодаря этим преимуществам скоростные ворота Hörmann легко монтируются и отличаются удобством в обслуживании.

# 2

## Оптимизированные производственные процессы

### Импульс для долгого срока службы ворот и экономичности

В комплект серийного оснащения всех скоростных ворот Hörmann входит блок управления с преобразователем частоты (FU), который обеспечивает быстрое, безопасное и щадящее движение ворот. Высокая скорость открывания и закрывания позволяет оптимизировать производственные процессы, снизить тепловые потери и исключить появление сквозняков на рабочем месте. Кроме того, благодаря плавному пуску и плавной остановке снижается нагрузка на весь механизм ворот, что значительно продлевает срок их службы.

**Инновационное техническое оснащение ворот**  
**Серийная комплектация значительно упрощает монтаж и техобслуживание**



**3**

**Технические решения для реальных условий**

**Напольный профиль SoftEdge защищает ворота от повреждений при наезде**  
Инновационная технология SoftEdge на воротах позволяет избежать повреждений и обусловленных ими простоев ворот. Нет необходимости в трудоемком ремонте, характерном для конструкций с жестким напольным профилем. Профиль SoftEdge гарантирует бесперебойный производственный процесс.

**4**

**Инновационные детали**

**Выключатель FunkCrash**  
Выключатель FunkCrash вмонтирован в замыкающий профиль SoftEdge. Если в результате столкновения напольный профиль выскочит из направляющей шины, выключатель FunkCrash немедленно посылает сигнал на блок управления: **ворота мгновенно останавливаются.** Таким образом, выполняются все требования стандарта DIN EN 13241-1.



## Гибкие скоростные ворота

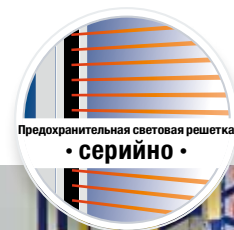
Для улучшения микроклимата в помещении  
и для оптимизации транспортных потоков



Конструктивные особенности позволяют гибким скоростным воротам Hörtmann работать безопасно, экономично и долгосрочно. Благодаря наличию в серийной комплектации предохранительной световой решетки установка на воротах других защитных устройств, например, предохранителя замыкающего контура не потребуется. Таким образом, значительно упрощаются монтаж и техобслуживание ворот.

# V 4015 SEL R

Ворота внутреннего применения с системой SoftEdge и внутривальным приводом



## Скоростное компактное решение

На складах часто не хватает свободного пространства для размещения привода сбоку, ввиду необходимости плотно размещать стеллажи. Для ситуаций подобного рода лучшим решением являются скоростные ворота V 4015 SE R со встроенным приводом наматывающего вала.

## Полное оснащение

Надежное решение для ограниченного пространства: быстрое и бесшумное движение ворот благодаря блоку управления с преобразователем частоты FU, безопасность для сотрудников благодаря предохранительной световой решетке и напольному профилю SoftEdge с возможностью выравнивания завесы вручную.

Кожух вала, имеющий ширину конструкции, может поставляться в оцинкованном исполнении или, по желанию заказчика, с порошковым покрытием цвета RAL.

## Быстрый и несложный монтаж

Для быстрого монтажа вал ворот поставляется с уже установленным на заводе приводом наматывающего вала.



Стандартный кожух вала, серийно оснащенный рукояткой для аварийного открывания ворот.

Внутренние ворота	V 4015 SEL R
-------------------	--------------

### Диапазон размеров

Ширина (LDB), макс.	4000 мм
Высота (LDH), макс.	4000 мм

### Скорость

Серийный блок управления с преобразователем частоты ВК 150 FU E H	
Открывание, макс.	1,5 м/с
Закрывание, макс.	0,8 м/с

### Завеса ворот

Пружинная сталь в специальных карманах завесы или алюминиевый профиль (при ширине ворот от 2500 мм)	
Толщина полотна	1,5 мм
Толщина смотрового окна	2,0 мм

### Цвета завесы

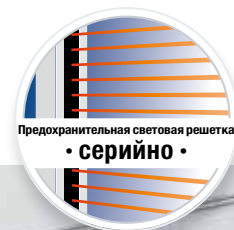
RAL 1018	цинковый желтый
RAL 2004	оранжевый
RAL 3002	карминно-красный
RAL 5010	цвет голубой горечавки
RAL 7038	цвет серого агата

### Аварийное открывание

Рукоятка для аварийного открывания ворот  
Опция: автоматическое открывание ворот от источника бесперебойного электропитания USV при перебоях в электроснабжении (BK 150 FU E H USV, 230 В)

# V 5015 SEL

Ворота внутреннего применения  
с системами SoftEdge и Anti-Crash



## Особенно экономичны

Выгодные по цене скоростные ворота для внутреннего применения, с напольным профилем SoftEdge и входящим в стандартную комплектацию блоком управления FU – для долгой и надежной эксплуатации ворот в щадящем режиме.

Стабильность полотна ворот типа V 5015 SEL обеспечивается за счет применения испытанных профилей из алюминия, а в нижней замыкающей зоне – за счет напольного профиля SoftEdge, устойчивого в горизонтальной плоскости.

## Алюминиевые профили

Приемлемая по цене система стабилизации завесы позволяет быстро и легко заменять сегменты завесы при выполнении ремонтных работ.



Устойчивость завесы за счет алюминиевого профиля



Опция: москитная сетка вместо смотровой полосы

Внутренние ворота	V 5015 SEL
-------------------	------------

### Диапазон размеров

Ширина (LDB), макс.	5000 мм
Высота (LDH), макс.	5000 мм

### Скорость

Серийный блок управления с преобразователем частоты ВК 150 FU E H	
Открытие, макс.	1,5 м/с
Закрывание, макс.	0,8 м/с

### Завеса ворот

С алюминиевым профилем	
Толщина полотна	1,5 мм
Толщина смотрового окна	2,0 мм

### Цвета завесы

RAL 1018	цинковый желтый
RAL 2004	оранжевый
RAL 3002	карминно-красный
RAL 5010	цвет голубой горечавки
RAL 7038	цвет серого агата

### Аварийное открытие

Рукоятка для аварийного открывания ворот  
Опция: автоматическое открывание ворот от источника бесперебойного электропитания USV при перебоех в электроснабжении



# V 5030 SEL

Ворота внутреннего применения  
с системами SoftEdge и Anti-Crash



## Бесшумные и скоростные

Для помещений с низким уровнем шума необходимы ворота, способные работать тихо. При сквозняках важно, чтобы ворота двигались быстро и надежно.

Именно поэтому ворота типа V 5030 SE оснащены элементами ветровой защиты из пружинной стали, которые придают завесе ворот необходимую устойчивость.

## Элементы ветровой защиты из пружинной стали

Находясь в приемном гнезде завесы, с боковыми сдвоенными роликами, они обеспечивают бесшумное движение ворот и устойчивость при повышенных ветровых нагрузках.

**В качестве опции Вы можете заказать ворота V 5030 SE с алюминиевым напольным профилем, обеспечивающим защиту от ветра класса 1 (DIN EN 12424).**



Система ветровой защиты из пружинной стали

Внутренние ворота	V 5030 SEL
-------------------	------------

### Диапазон размеров

Ширина (LDB), макс.	5000 мм
Высота (LDH), макс.	5000 мм

### Скорость

Серийный блок управления с преобразователем частоты ВК 150 FU E H

Открытие, макс.	2,0 м/с
Закрывание, макс.	0,8 м/с

Блок управления по дополнительному заказу: AS 500 FU E

### Стойкость к ветровой нагрузке (EN 12424)

с алюминиевым напольным профилем	Класс 1 макс. 88 км/ч
----------------------------------	-----------------------

### Завеса ворот

Система ветровой защиты из пружинной стали с боковыми сдвоенными ходовыми роликами

Толщина полотна	1,5 мм
Толщина смотрового окна	2,0 мм

### Цвета завесы

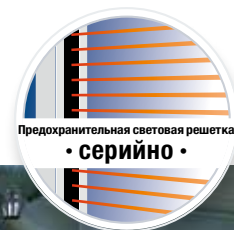
RAL 1018 цинковый желтый  
RAL 2004 оранжевый  
RAL 3002 карминно-красный  
RAL 5010 цвет голубой горечавки  
RAL 7038 цвет серого агата

### Аварийное открывание

Рукоятка для аварийного открывания ворот  
Опция: автоматическое открывание ворот от источника бесперебойного электропитания USV при перебоях в электроснабжении

# V 6030 SEL

Ворота для внутреннего и наружного применения с системами SoftEdge и Anti-Crash



## Для участков с интенсивным движением, с системой защиты от наезда

Наезды погрузчиком на наружные ворота происходят чаще, чем наезды на внутренние. Это оправдывает затраты на систему защиты от наезда, значительно снижающую время простоев и расходы на ремонт.

Кроме этого, высокая скорость при открывании и закрывании ворот позволяет сократить энергозатраты.

## Ветровая защита из пружинной стали в приемном гнезде завесы

Боковые сдвоенные ходовые ролики обеспечивают бесшумное движение и безопасную остановку ворот. Ветровые нагрузки при скорости ветра до 100 км/ч не наносят ущерба благодаря системе ветровой защиты из пружинной стали.

Вы также можете заказать ворота V 6030 SEL с алюминиевым напольным профилем.



Система ветровой защиты из пружинной стали



Натяжной механизм натягивает полотно ворот для обеспечения их безопасного движения.

## Наружные ворота / внутренние ворота

V 6030 SEL

### Диапазон размеров

Ширина (LDB), макс. 5000 мм  
Высота (LDH), макс. 6000 мм

### Скорость

Серийный блок управления с преобразователем частоты BK 150 FU E H  
Открывание, макс. 2,0 м/с  
Закрывание, макс. 0,8 м/с  
Опциональный блок управления AS 500 FU E

### Стойкость к ветровой нагрузке (EN 12424)

Класс 2 макс. 100 км/ч

### Завеса ворот

Система ветровой защиты из пружинной стали с боковыми сдвоенными ходовыми роликами и натяжным механизмом  
Толщина полотна 1,5 мм  
Толщина смотрового окна 2,0 мм

### Цвета завесы

RAL 1018 цинковый желтый  
RAL 2004 оранжевый  
RAL 3002 карминно-красный  
RAL 5010 цвет голубой горечавки  
RAL 7038 цвет серого агата

### Аварийное открывание

Рукоятка для аварийного открывания ворот  
Опция: автоматическое открывание ворот от источника бесперебойного электропитания USV при перебоях в электроснабжении



# V 6020 TRL

Ворота для внутреннего и наружного применения с прозрачной завесой



**Абсолютно прозрачная завеса для большего проникновения света**  
Полностью прозрачные скоростные ворота V 6020 TR в качестве наружных ворот обеспечивают лучшее проникновение света в помещения, при их использовании внутри помещений – хорошую видимость.

Прозрачная завеса толщиной 4 мм пропускает свет в помещение и создает тем самым естественное освещение рабочих мест.

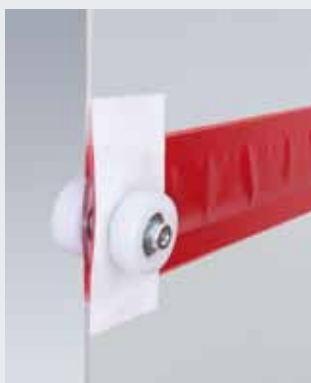
Для наружного использования, мы рекомендуем исполнение с плотной прозрачной вставкой.

### Хорошая видимость

Движение транспорта станет более безопасным благодаря хорошему обзору. Полностью прозрачные завесы. Вы можете заказать для ворот площадью до 25 м<sup>2</sup>; для ворот площадью от 25 м<sup>2</sup> возможна только тканевая завеса, по желанию заказчика – со смотровыми окнами.

### Система ветровой защиты

Система ветровой защиты из пружинной стали обеспечивает наряду с серийным натяжным механизмом необходимую устойчивость завесы.



Прозрачное полотно: больше солнечного света и полный обзор



Алюминиевый напольный профиль для большей устойчивости

Наружные ворота /  
внутренние ворота

V 6020 TRL

### Диапазон размеров

Ширина (LDB), макс. 6000 мм  
Высота (LDH), макс. 7000 мм

### Скорость

Серийный блок управления с преобразователем частоты BK 150 FU E H (до 95 кг), блок управления с преобразователем частоты AS 500 FU E (от 95 кг)  
Открывание, макс. 2,0 м/с  
Закрывание, макс. 0,5 м/с

### Стойкость к ветровой нагрузке (EN 12424)

Класс 3 макс. 115 км/ч

### Завеса ворот

Система ветровой защиты из пружинной стали с боковыми двояными ходовыми роликами и натяжным механизмом

Толщина прозрачной части 4,0 мм  
Толщина полотна 2,4 мм  
(для ворот площадью мин. 25 м<sup>2</sup>)

### Цвет ветрозащитных элементов

RAL 1018 цинковый желтый  
RAL 2004 оранжевый (опциональный цвет полотна)  
RAL 3002 карминно-красный  
RAL 5010 цвет голубой горечавки (опциональный цвет полотна)  
RAL 7038 цвет серого агата (опциональный цвет полотна)

### Аварийное открывание

Рукоятка для аварийного открывания ворот  
Опция: автоматическое открывание ворот от источника бесперебойного питания USV при сбоях в электроснабжении (BK 150 FU E H USV, 230 В) (ворота макс. 12,25 м<sup>2</sup>)

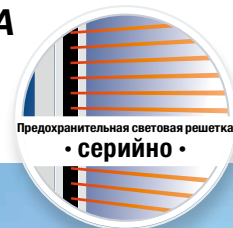


# V 9012 L Stacking

Ворота для внутреннего и наружного применения для больших проемов



**НОВИНКА**



## Складывающаяся завеса ворот с натяжным механизмом

Завеса ворот открывается при помощи системы ремней с ветрозащитными профилями и складывается в зоне перемычки. Изготовленные из высококачественного алюминия профили расположены горизонтально каждые 600 мм по всей высоте ворот. Завеса ворот серийно оснащается смотровой полосой высотой 600 мм во всю ширину ворот. По желанию заказчика возможны две прозрачные вставки.

## Отличное решение для наружного упора

Ворота V 9012 L Stacking были созданы специально для высоких проемов в цехах и ангарах с небольшой перемычкой (мин. 1350 мм), так как эти ворота могут устанавливаться и снаружи. Элементы привода расположены в направляющих и в кожухе вала и надежно защищены тем самым от воздействия неблагоприятных погодных условий. Блок управления можно удобно управлять, стоя на полу, при помощи встроенного в направляющую внешнего элемента управления (заказывается дополнительно). Необходим дополнительный внешний элемент управления.



Встроенный привод



Алюминиевые профили, стабилизирующие завесу ворот

## Наружные ворота / внутренние ворота

**V 9012 L Stacking**

### Диапазон размеров

Ширина (LDB), макс.	9000 мм
Высота (LDH), макс.	6000 мм

### Скорость

Контакторное управление АКЕ в серийной комплектации (до 200 кг)

Открытие, макс.	0,8 м/с
Закрывание, макс.	0,8 м/с

с блоком управления с преобразователем частоты FU (опция)

Открытие, макс.	0,8 м/с
Закрывание, макс.	0,8 м/с

с серийным блоком управления AS 500 FU E (от 200 кг)

Открытие, макс.	1,2 м/с
Закрывание, макс.	0,8 м/с

### Стойкость к ветровой нагрузке (EN 12424)

Ширина ворот до 6000 мм	Класс 3 макс. 115 км/ч
Ширина ворот свыше 6000 мм	Класс 2 макс. 100 км/ч

### Завеса ворот

с алюминиевыми профилями	
Толщина армированного тканью ПВХ	0,9 мм
Толщина смотрового окна	2,0 мм

### Цвета завесы

RAL 1018	цинковый желтый
RAL 2004	оранжевый
RAL 3002	карминно-красный
RAL 5010	цвет голубой горечавки
RAL 7038	цвет серого агата

### Аварийное открытие

Рукоятка для аварийного открывания ворот  
Опция: цепная ручная аварийная деблокировка

# V 10008

## Ворота наружного применения для особенно больших проемов



### Крупногабаритные ворота

Сдвоенные натяжные ремни и специальные широкие направляющие шины обеспечивают безопасный ход ворот несмотря на большой вес завесы. Серийный блок управления FU и двойные замыкающие кромки на наполном профиле обеспечивают соблюдение установленных значений закрывающих усилий и гарантируют необходимый уровень безопасности ворот.

### Ветровая защита из пружинной стали в приемном гнезде завесы

Боковые сдвоенные ходовые ролики обеспечивают бесшумное движение и безопасную остановку ворот. Ветровые нагрузки при скорости ветра до 100 км/ч не наносят ущерба благодаря системе ветровой защиты из пружинной стали. Количество ветрозащитных элементов определяется в зависимости от размера ворот, требований к ветровой нагрузке, а также от монтажных условий.



Система ветровой защиты из пружинной стали



Особенно глубокое вхождение завесы в направляющую

Наружные ворота	V 10008
<b>Диапазон размеров</b>	
Ширина (LDB), макс.	10000 мм
Высота (LDH), макс.	6250 мм
<b>Скорость</b>	
Серийный блок управления с преобразователем частоты AS 500 FU E (ширина ворот до 6000 мм)	
Открывание, макс.	1,5 м/с
Закрывание, макс.	0,4 м/с
(ширина ворот от 6000 мм)	
Открывание, макс.	0,8 м/с
Закрывание, макс.	0,4 м/с
<b>Стойкость к ветровой нагрузке (EN 12424)</b>	
Ширина ворот до 6000 мм	Класс 3 макс. 115 км/ч
Ширина ворот свыше 6000 мм	Класс 2 макс. 100 км/ч
<b>Завеса ворот</b>	
Система ветровой защиты из пружинной стали с боковыми сдвоенными ходовыми роликами и натяжным механизмом	
Толщина полотна	1,5 мм
Толщина смотрового окна	2,0 мм
<b>Цвета завесы</b>	
RAL 1018	цинковый желтый
RAL 2004	оранжевый
RAL 3002	карминно-красный
RAL 5010	цвет голубой горечавки
RAL 7038	цвет серого агата
<b>Аварийное открывание</b>	
Цепная ручная аварийная деблокировка	

# V 5030 MSL

Ворота внутреннего применения для защиты персонала и машинного оборудования



## Безопасность для людей и машин

К технике безопасности и современным производственным процессам предъявляются все более высокие требования. Самые важные среди них: надежность производственных процессов с минимальной продолжительностью простоя, легкий доступ для управления и проведения техобслуживания производственного оборудования и, конечно, защита персонала.

## Надежный контроль и быстрый доступ

Гибкие скоростные ворота с функцией защиты машины отвечают всем вышеперечисленным требованиям. Они защищают обслуживающий персонал благодаря полному ограждению машины, и при необходимости обеспечивают максимально быстрый доступ. Датчики безопасности в алюминиевом напольном профиле и в направляющих надежно передают сообщение о положении ворот на блок управления установки (уровень эффективности работы d). Таким образом, открывание ворот возможно только тогда, когда машина не работает, или, другими словами, машина эксплуатируется только при закрытых воротах.



Датчики безопасности сигнализируют о положении ворот

Внутренние ворота	V 5030 MSL
-------------------	------------

<b>Диапазон размеров</b>	
--------------------------	--

Ширина (LDB), макс.	4000 мм
Высота (LDH), макс.	4000 мм

<b>Скорость</b>	
-----------------	--

Серийный блок управления с преобразователем частоты BK 150 FU E H (до 95 кг), блок управления с преобразователем частоты AS 500 FU E (от 95 кг)	
Открывание, макс.	1,5 м/с
Закрывание, макс.	0,8 м/с

<b>Завеса ворот</b>	
---------------------	--

С системой ветровой защиты из пружинной стали	
Толщина полотна	2,4 мм
Толщина смотрового окна	4,0 мм

<b>Цвета завесы</b>	
---------------------	--

RAL 1018	цинковый желтый
RAL 2004	оранжевый
(опция как тканевая завеса)	
RAL 3002	карминно-красный
RAL 5010	цвет голубой горечавки
(опция как тканевая завеса)	
RAL 7038	цвет серого агата
(опция как тканевая завеса)	

<b>Аварийное открывание</b>	
-----------------------------	--

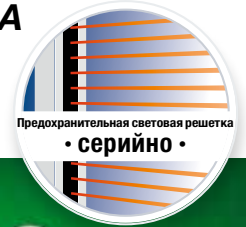
Рукоятка для аварийного открывания ворот	
Опция: автоматическое открывание ворот от источника бесперебойного электропитания USV при сбоях в электроснабжении (BK 150 FU E H USV, 230 В, до 95 кг)	



# V 4014 SEL RW

Ворота внутреннего применения с системой SoftEdge для эвакуационных путей

**НОВИНКА**



## Ворота внутреннего применения с решающими преимуществами для эвакуационных путей

Благодаря профилю SoftEdge с системой Anti-Crash эти скоростные ворота отличаются высоким уровнем безопасности и рентабельности. Обеспечивается лучшая защита людей, предотвращается вероятность повреждений и простоев.

Рекомендуются для эксплуатации на эвакуационных путях. Пригодность этих скоростных ворот к эксплуатации на эвакуационных путях и запасных выходах подтверждена экспертным заключением, в каждом конкретном случае необходимо разрешение.

## Серийное оснащение

Радарные датчики для обозначения направления к запасному выходу, аварийный клавишный выключатель.



Радарный датчик для указания направления движения при эвакуации, входит в серийную комплектацию

Внутренние ворота	V 4014 SEL RW
<b>Диапазон размеров</b>	
Ширина (LDB), макс.	4000 мм
Высота (LDH), макс.	4000 мм
<b>Скорость</b>	
Серийный блок управления с преобразователем частоты BK 150 FU E H USV	
Открытие, макс.	1,4 м/с
Закрывание, макс.	0,8 м/с
<b>Завеса ворот</b>	
С алюминиевым профилем	
Толщина полотна	1,5 мм
Толщина смотрового окна	2,0 мм
<b>Цвета завесы</b>	
RAL 1018 цинковый желтый	
RAL 2004 оранжевый	
RAL 3002 карминно-красный	
RAL 5010 цвет голубой горчички	
RAL 7038 цвет серого агата	
<b>Аварийное открытие</b>	
Серийный блок управления с преобразователем частоты BK 150 FU E H USV	

# ISO Speed Cold

Скоростные энергосберегающие ворота в качестве перегородок для холодильных и морозильных камер

Монтаж в морозильных цехах с помощью направляющей V



## Скоростные, герметичные и экономичные

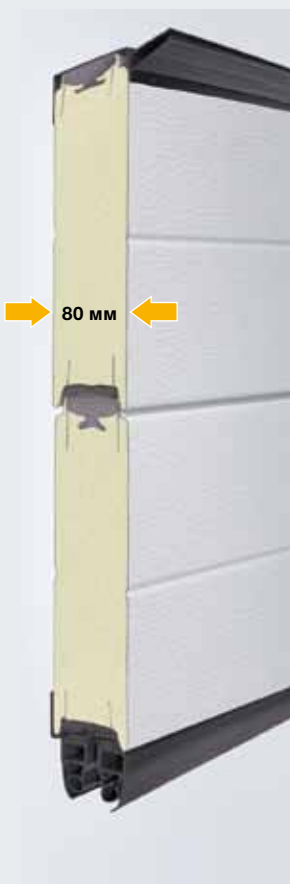
Благодаря секциям с термическим разделением и специальным уплотнениям в области корпуса здания и пола серия ворот Iso Speed Cold оптимально подходит для помещений с большими перепадами температур. Iso Speed Cold обеспечивают герметичность при их использовании как в качестве скоростных ворот на холодильных складах, так и в качестве энергосберегающего решения на производстве и участках распределения и сбыта.

## Термическое разделение

Стальные секции ворот ISO Speed Cold заполнены твердым пенополиуретаном (PU) и имеют термическое разделение между внутренней и наружной стороной. За счет дополнительных напольных уплотнений и уплотнений перемычки достигается превосходный показатель теплоизоляции  $U_p = 0,3 \text{ Вт}/(\text{м}^2 \cdot \text{К})$ .

## Серийно с ThermoFrame

ThermoFrame разделяет направляющую от корпуса здания. Термическое разделение, вкл. дополнительные уплотнения, гарантирует высокий показатель теплоизоляции и обеспечивает оптимальную антикоррозийную защиту боковой направляющей.



Секции с термическим разделением

## Внутренние ворота ISO Speed Cold

### Диапазон размеров

Ширина (LDB), макс. 5000 мм  
Высота (LDH), макс. 5000 мм

### Скорость

Серийный блок управления с преобразователем частоты AS 500 FU E  
Открытие, макс. 2,0 м/с  
Закрывание, макс. 0,5 м/с

### Теплоизоляция (EN 12424)

для ворот площадью 25 м<sup>2</sup>  $U_p = 0,3 \text{ Вт}/(\text{м}^2 \cdot \text{К})$

### Панель

С заполнением из вспененного полиуретана  
Толщина 80 мм

### Типы направляющих

Направляющая V для монтажа внутри и снаружи морозильного цеха  
Направляющая H для монтажа снаружи морозильного цеха

### Цвет полотна ворот\*\*

Возможен выбор из более 200 цветов по карте цветов RAL.  
Серийно: серо-белого цвета, RAL 9002

### Аварийное открывание

Противовес  
Цепная ручная аварийная деблокировка

\*\* Исключение составляют перламутровые и люминесцентные цвета, а также цвета «металлик». Не следует окрашивать ворота, расположенные на солнечной стороне, в темные цвета, так как возможное прогибание секций может привести к неисправностям в работе ворот.

# V 4015 ISO L

Ворота внутреннего применения для складских помещений, предназначенных для хранения свежих продуктов, и для холодильных цехов с температурой до 5°C



## Изоляционная завеса для достижения высоких показателей теплоизоляции при хранении и охлаждении свежих продуктов

Энергосберегающие внутренние ворота используются в помещениях для хранения и охлаждения свежих продуктов.

Показатель теплоизоляции  $U_p = 1,6 \text{ Вт}/(\text{м}^2 \cdot \text{К})$ .

## Улучшенная теплоизоляция благодаря ThermoFrame

Опциональная рама ThermoFrame разделяет направляющую от корпуса здания. Термическое разделение, вкл. дополнительные уплотнения, улучшает теплоизоляцию на 15 % и обеспечивает оптимальную антикоррозийную защиту боковой направляющей. ThermoFrame монтируется быстро и просто.



Система ветровой защиты



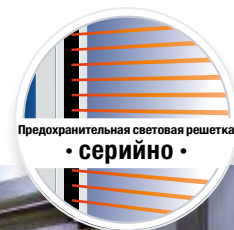
Вспененный полиэтилен в приемных гнездах завесы

Внутренние ворота	V 4015 ISO L
<b>Диапазон размеров</b>	
Ширина (LDB), макс.	4000 мм
Высота (LDH), макс.	4500 мм
<b>Скорость</b>	
Серийный блок управления с преобразователем частоты BK 150 FU E H	
Открытие, макс.	1,5 м/с
Закрывание, макс.	0,5 м/с
<b>Теплоизоляция (EN 12424)</b>	
$U_p = 1,6 \text{ Вт}/(\text{м}^2 \cdot \text{К})$	
<b>Завеса ворот</b>	
Приемные гнезда завесы с заполнением из вспененного полиэтилена толщиной 20 мм	
<b>Аварийное открытие</b>	
Рукоятка для аварийного открытия ворот	
Опция: автоматическое открытие ворот от источника бесперебойного электропитания USV при сбоях в электроснабжении (BK 150 FU E H USV, 230 В)	



# V 2515 FOOD L

Ворота внутреннего применения  
для помещений с повышенной влажностью  
на предприятиях пищевой промышленности



## Простая очистка

Данный специальный вариант исполнения позволяет легко очищать направляющие шины. Ворота изготовлены из высококачественной нержавеющей стали, поэтому им не причинит вреда очистка водой и использование высоконапорных очистительных приборов. Противовесы и пружины не мешают очистке раму направляющих.

## Защита от брызг

Привод находится в герметичном кожухе из нержавеющей стали V2 A, имеет защиту от брызг воды (класс защиты IP 65).

Предохранительная световая решетка отвечает требованиям класса защиты IP 67.



В серийный комплект поставки ворот входит уплотнение из EPDM и предохранительная световая решетка в направляющих.



Простая очистка

Внутренние ворота	V 2515 Food L
-------------------	---------------

### Диапазон размеров

Ширина (LDB), макс.	2500 мм
Высота (LDH), макс.	3000 мм

### Скорость

Серийный блок управления с преобразователем частоты BS 150 FU E H V2 A	
Открытие, макс.	1,2 м/с
Закрывание, макс.	0,5 м/с

### Завеса ворот

С пружинной сталью в приемных гнездах завесы	
Толщина полотна	1,5 мм
Толщина смотрового окна	2,0 мм

### Цвета завесы

RAL 1018	цинковый желтый
RAL 2004	оранжевый
RAL 3002	карминно-красный
RAL 5010	цвет голубой горечавки
RAL 7038	цвет серого агата

### Аварийное открытие

Опция: автоматическое открытие ворот от источника бесперебойного электропитания USV при сбоях в электроснабжении (BS 150 FU E H V2 A USV, 230 В)

# V 2012

## Ворота внутреннего применения для супермаркетов



### Полностью укомплектованные ворота

Благодаря полной комплектации, включающей кожухи привода и вала, стандартную световую решетку и автоматическое аварийное открывание при помощи противовеса (при перебоях в электроснабжении), ворота с пленочной завесой являются надежным внутренним ограждением для зон с интенсивным потоком клиентов.

### Система защиты от столкновений Anti-Crash с автоматическим вводом в эксплуатацию

Благодаря легкой прочной завесе и очень гибкому замыкающему профилю ворота после столкновения в считанные секунды вновь готовы к эксплуатации. Такая гибкость замыкающего элемента позволяет отказаться от использования предохранителя замыкающего контура.

### Блок управления FU

В серийной комплектации с блоком управления с преобразователем частоты ВК 150 FU E H скорость открывания ворот достигает 1,2 м/с.

### Варианты завесы

Антистатическая тканевая завеса, серийно без смотрового окна. По специальному заказу возможна поставка завесы со смотровым окном высотой 750 мм, расположенным на расстоянии мин. 1200 мм от нулевой отметки (OFF) без надбавки к цене.



Скрытый монтаж световой решетки высотой 350 мм в направляющей ворот



Возможна печать по индивидуальному эскизу

Внутренние ворота	V 2012
-------------------	--------

#### Диапазон размеров

Ширина (LDB), макс.	2500 мм
Высота (LDH), макс.	2500 мм

#### Скорость

Серийный блок управления с преобразователем частоты ВК 150 FU E H	
Открывание, макс.	1,2 м/с
Закрывание, макс.	0,5 м/с

#### Завеса ворот

С пружинной сталью в приемных гнездах завесы	
Толщина полотна	1,5 мм
Толщина смотрового окна	2,0 мм

#### Цвета завесы

RAL 1018	цинковый желтый
RAL 2004	оранжевый
RAL 3002	карминно-красный
RAL 5010	цвет голубой горечавки
RAL 7038	цвет серого агата

#### Аварийное открывание

Противовес с тормозом рабочего тока

# V 1401 ATEX

Ворота внутреннего применения  
во взрывоопасных зонах



## V 1401 ATEX

Скоростные ворота для применения во взрывоопасных зонах. Разработаны, сконструированы и сертифицированы в соответствии с Директивами ЕС по взрывобезопасности 94/9/EC и DIN EN 13463-1.

Шкаф системы управления обязательно должен устанавливаться вне взрывоопасной зоны.

Внутренние ворота	V 1401 ATEX
<b>Диапазон размеров</b>	
Ширина (LDB), макс.	4000 мм
Высота (LDH), макс.	4000 мм
<b>Скорость</b>	
Серийный блок управления с преобразователем частоты BS 150 FU E	
Открытие, макс.	1,0 м/с
Закрывание, макс.	0,5 м/с
<b>Завеса ворот</b>	
С алюминиевым профилем	
Толщина полотна	1,5 мм
Толщина смотрового окна	2,0 мм
<b>Цвета завесы</b>	
RAL 1018 цинковый желтый	
RAL 2004 оранжевый	
RAL 3002 карминно-красный	
RAL 5010 цвет голубой горечавки	
RAL 7038 цвет серого агата	
<b>Аварийное открывание</b>	
Рукоятка для аварийного открывания ворот	



# V 3015 CLEAN

Внутренние ворота с прозрачной завесой для помещений с повышенными требованиями к чистоте



## Специальная завеса, стойкая к перепадам давления

В помещениях с особыми требованиями к чистоте в результате очистки воздуха могут возникать перепады давления до 50 Па. Полностью прозрачная завеса ворот для чистых помещений плотно установлена в специальных направляющих шинах, что сводит потери (утечку) воздуха к минимуму. Это позволяет добиться оптимальных расчетов аэрационной установки. Другими признаками этих ворот являются кожухи вала и привода, изготовленные из нержавеющей стали, а также сварной стабилизатор из пружинной стали.



Высокая герметичность и абсолютная прозрачность



Завеса, плотно установленная в направляющих шинах

Внутренние ворота	V 3015 CLEAN
<b>Диапазон размеров</b>	
Ширина (LDB), макс.	2500 мм
Высота (LDH), макс.	3000 мм
<b>Скорость</b>	
Серийный блок управления с преобразователем частоты BS 150 FU E H V2 A	
Открытие, макс.	1,5 м/с
Закрывание, макс.	0,5 м/с
<b>Завеса ворот</b>	
С пружинной сталью в приемных гнездах завесы	
Толщина прозрачной части	4,0 мм
<b>Цвет ветрозащитных элементов</b>	
RAL 1018 цинковый желтый	
RAL 2004 оранжевый	
RAL 3002 карминно-красный	
RAL 5010 цвет голубой горчавки	
RAL 7038 цвет серого агата	
<b>Аварийное открытие</b>	
Рукоятка для аварийного открывания ворот	
Опция: автоматическое открывание ворот от источника бесперебойного электропитания USV при сбоях в электроснабжении (BS 150 FU E H V2 A USV, 230 В)	

# V 3009

## Ворота внутреннего применения для подъемно-транспортного оборудования – системы Conveyor



### Рассчитаны на непрерывный режим эксплуатации

Ворота V 3009 используются для установки между производственными участками и складскими помещениями внутри конвейерных линий и служат для звукоизоляции, экономии энергии и уменьшения сквозняков. Ворота рассчитаны на высокую цикличность автоматизированного открывания и закрывания.

Блок управления ворот может быть подключён к имеющимся у заказчика системам программного управления. Два беспотенциальных контакта отправляют на блок управления сигнал о положении ворот (Откр. / Закр.).



Смотровая полоса позволяет следить за ходом производственного процесса.

Внутренние ворота	V 3009
-------------------	--------

#### Диапазон размеров

Ширина (LDB), макс.	3500 мм
Высота (LDH), макс.	3500 мм

#### Скорость

Серийный блок управления АК Е (контактор)	
Открывание, макс.	0,8 м/с
Закрывание, макс.	0,8 м/с
с блоком управления FU BK 150 FU E H (опция)	
Открывание, макс.	1,2 м/с
Закрывание, макс.	0,5 м/с

#### Завеса ворот

С алюминиевым профилем	
Толщина полотна	1,5 мм
Толщина смотрового окна	2,0 мм

#### Цвета завесы

RAL 1018	цинковый желтый
RAL 2004	оранжевый
RAL 3002	карминно-красный
RAL 5010	цвет голубой горечавки
RAL 7038	цвет серого агата

#### Аварийное открывание

Рукоятка для аварийного открывания ворот

# H 3530

## Скоростные горизонтальные ворота



### Мгновенное открывание исключает вероятность столкновения

Наши самые быстрые внутренние ворота. Створки ворот очень быстро открываются в сторону и немедленно обеспечивают полную высоту проезда. Это гарантирует высокую скорость транспортного потока и повышает безопасность, прежде всего, в местах частого прохода людей. Даже при высокой скорости открывания ворот 3 м/с блок управления с преобразователем частоты обеспечивает плавный пуск и плавную остановку ворот.

Еще одно преимущество: возможность программирования двух вариантов ширины открывания ворот – для персонала и для транспортных средств. Дополнительная безопасность обеспечивается за счет предохранителя замыкающего контура и светового барьера. В случае неисправности ворота можно открыть с помощью ручной тяги, а при перебоях в электроснабжении – автоматически с помощью тормоза рабочего тока (специальное оснащение).

**Привод всегда целиком устанавливается справа от ворот** в трехстороннем кожухе и занимает мало места. При этом необходима лишь незначительная высота перемычки.



Исполнение ворот из нержавеющей стали отвечает гигиеническим требованиям предприятий пищевой, химической и фармацевтической промышленности

Внутренние ворота	H 3530
-------------------	--------

<b>Диапазон размеров</b>	
Ширина (LDB), макс.	3500 мм
Высота (LDH), макс.	3500 мм

<b>Скорость</b>	
Серийный блок управления с преобразователем частоты ВК 150 FU E H	
Открывание, макс.	3,0 м/с
Закрывание, макс.	1,0 м/с

<b>Завеса ворот</b>	
Толщина полотна	1,5 мм
Толщина смотрового окна	2,0 мм

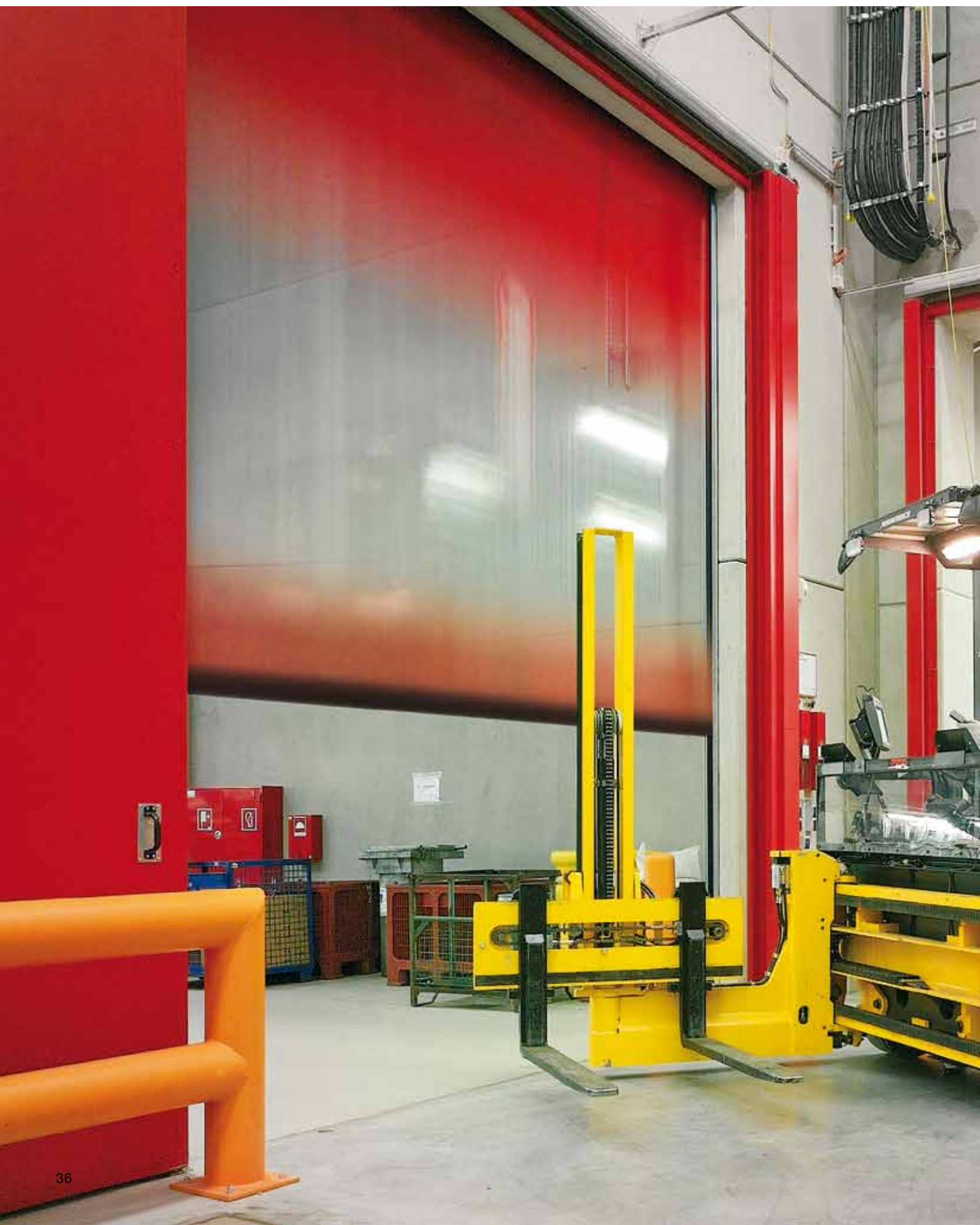
<b>Цвет ветрозащитных элементов</b>	
RAL 1018 цинковый желтый	
RAL 2004 оранжевый	
RAL 3002 карминно-красный	
RAL 5010 цвет голубой горечавки	
RAL 7038 цвет серого агата	

<b>Аварийное открывание</b>	
Пружины с тяговым тросом	
Опция: пружины с тормозом рабочего тока	



# Серийно у Hörmann

«Умные» приводы и блоки управления





## **Надежность благодаря инновационному оборудованию**

Скоростные ворота Hörmann поднимаются в 20 раз быстрее обычных промышленных ворот. Поэтому «умные» приводы и блоки управления рассчитаны на надежный и непрерывный режим работы. Все приводы и блоки управления оснащены разъемными клеммами для простой замены плат управления (управляющее напряжение 24 В пост. тока).

### **Серийно у Hörmann:**

#### **Блок управления с преобразователем частоты**

Мощные блоки управления с преобразователем частоты (FU) увеличивают скорость открывания и закрывания ворот и снимают нагрузку со всей механической части ворот, продлевая таким образом срок службы ворот в четыре раза.

#### **Счетчик циклов и смены нагрузки**

#### **Контроль времени движения**

#### **Автоматическое закрывание (время нахождения в открытом положении регулируется)**

#### **Индикация неисправностей / диагностика с помощью четырехпозиционного 7-сегментного дисплея**

#### **Настройка сервисного режима**

# Блоки управления FU



## **BK 150 FU E H** Блок управления FU в пластмассовом корпусе IP 54 однофазный ток, 230 В

### Управление

Плёночный клавишный выключатель «Откр.-Стоп-Закр.», 4-позиционный 7-сегментный дисплей для выдачи информации о работе ворот

### Функция

Автоматическое закрывание, регулируемое время нахождения в открытом положении, предохранительная световая решетка, предохранитель замыкающего контура (H 3530), останов – возобновление движения вверх

### Импульсный датчик

Клавишный выключатель, выключатель с тяговым шнурком, грибовидная кнопка для прямого включения вручную, радарный датчик присутствия, разъемы для подсоединения анализатора индуктивной петли и блока радиуправления

### Возможности расширения

Главный выключатель, аварийный выключатель, светофор, лампа-вспышка, блокировка, промежуточный останов, плата расширения E FU H Шкаф из нержавеющей стали IP 65

### Кабельная разводка

Подводящий провод 1~230 В, N, PE, предохранитель 16 А, характеристика срабатывания К, разъемное соединение между приводом ворот и распределительным шкафом, 3-полюсная вилка типа CEE с кабелем длиной 1 м для подключения к розетке CEE, обеспечиваемой заказчиком, 16 А

### Размеры корпуса

200 × 400 × 200

### Подходит к следующим типам ворот

V 4015 SEL R  
V 5015 SEL  
V 5030 SEL  
V 6030 SEL  
V 6020 TRL (до 95 кг)  
V 5030 MSL (до 95 кг)  
V 2012  
V 4015 ISO L  
V 9012 L Stacking  
H 3530  
V 3009  
V 3015 CLEAN



## **AS 500 FU E** Блок управления FU в стальном шкафу, IP 54 трехфазный ток, 400 В

### Управление

Плёночный клавишный выключатель «Откр.-Стоп-Закр.», клавиша аварийного отключения, 4-позиционный 7-сегментный дисплей для выдачи информации о работе ворот, запираемый главный выключатель

### Функция

Автоматическое закрывание, регулируемое время нахождения в открытом положении, предохранительная световая решетка, предохранитель замыкающего контура (V 10008, ISO Speed Cold), останов – возобновление движения вверх

### Импульсный датчик

Клавишный выключатель, выключатель с тяговым шнурком, грибовидная кнопка для прямого включения вручную, радарный датчик присутствия, разъемы для подсоединения анализатора индуктивной петли и блока дистанционного управления

### Возможности расширения

Светофор, лампа-вспышка, блокировка, промежуточный останов, плата расширения R FU X Шкаф из нержавеющей стали IP 65

### Кабельная разводка

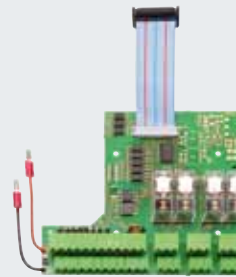
Подводящий провод 3~400 В, N, PE, предохранитель 20 А, характеристика срабатывания К, разъемное соединение между приводом ворот и распределительным шкафом, сечение подводящих проводов 5 × 2,5 мм<sup>2</sup> (в зависимости от национальных стандартов)

### Размеры корпуса

400 × 600 × 200

### Подходит к следующим типам ворот

HS 7030 PU  
HS 5015 PU N  
HS 5015 PU H  
HS 5015 Acoustic PU H  
HS 6015 PU V  
V 5030 SEL  
V 6030 SEL  
V 6020 TRL (от 95 кг)  
V 5030 MSL (от 95 кг)  
V 10008  
V 9012 L Stacking  
ISO Speed Cold



## **E FU H / R FU X** Плата расширения для блоков управления: BK 150 FU E H (E FU H) AS 500 FU E (R FU X)

### E FU H

Шлюзовое управление 6 дополнительных переключающих выходов (1 × 4, 2 × 1 беспотенциальные) 6 дополнительных цифровых входов

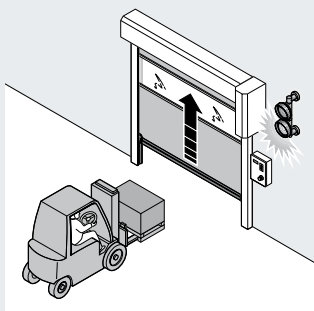
### R FU X

Шлюзовое управление 4 дополнительных переключающих выходов (2 × 2 беспотенциальные) 8 дополнительных цифровых входов



# Принадлежности

## Средства безопасности и элементы управления



### Средства безопасности



**Сигнальная лампа  
Ø 150 мм**  
Красная,  
в пластмассовом  
корпусе,  
с монтажной скобой,  
IP 65



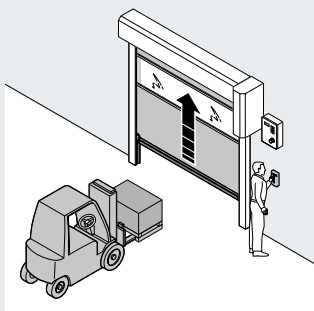
**Сигнальная лампа  
Ø 150 мм**  
Красная, зеленая,  
в пластмассовом  
корпусе,  
с монтажной скобой,  
IP 65



**Проблесковый  
маячок**  
Красный или желтый,  
в пластмассовом  
корпусе,  
IP 54



**Лампа-вспышка**  
Оранжевая,  
в пластмассовом  
корпусе,  
IP 65



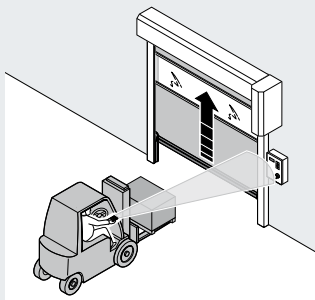
### Элементы управления



**Внешний элемент управления для FUE H**  
для простого управления и программирования,  
может устанавливаться независимо от блока управления,  
такие же клавиши, как и на блоке управления,  
4-позиционный 7-сегментный дисплей

# Принадлежности

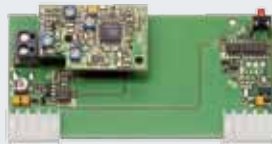
## Приборы обслуживания и управления



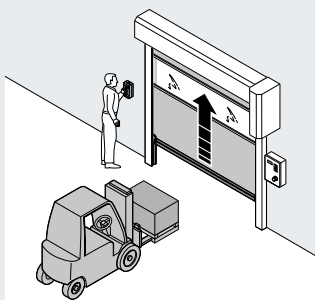
**Система дистанционного управления**



**4-клавишный пульт ДУ HS 4**



**Приемник HER 1 (одноканальный)**  
с беспотенциальным релейным выходом, в отдельном корпусе, без соединительного провода, или в виде платы, встроенной в шкаф управления



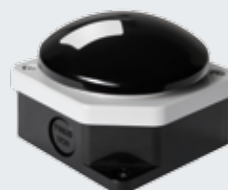
**Импульсные датчики с ручным управлением**



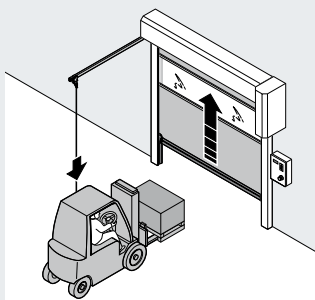
**Клавишный выключатель**  
Двойной «Откр.-Закр.»  
Пластмассовый корпус,  
IP 65



**Клавишный выключатель**  
Тройной «Откр.-Авар. выкл.-Закр.»  
Пластмассовый корпус,  
IP 65



**Грибовидная аварийная кнопка**  
С большой рабочей поверхностью  
Пластмассовый корпус,  
IP 65

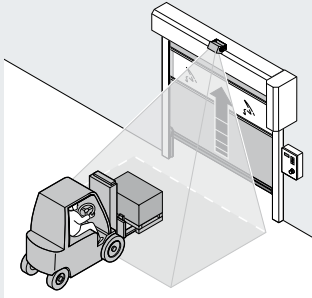


**Импульсные датчики с ручным управлением**



**Выключатель с тяговым шнуром из пластмассы**  
Возможен монтаж в вертикальном или горизонтальном положении, отлитый под давлением алюминиевый корпус, IP 65, длина шнура 4 м

**Для эффективной эксплуатации ворот важно выбрать правильный импульсный датчик. Обратитесь по этому вопросу к Вашему консультанту фирмы Hörmann.**

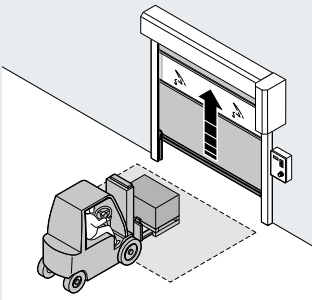


**Дистанционное управление**



**Радарный датчик присутствия / датчик присутствия Comfort**

Радарный датчик движения и присутствия – опознавание по инфракрасному излучению, быстрое и целенаправленное автоматическое открывание ворот, надежная защита зоны подхода, для ворот высотой до 6 м, снаружи и при высокой влажности воздуха работает только радарный датчик, корпус: класс защиты IP 65.



**Индукционные петли**



**Анализатор индукционной петли**

Вставляемая плата, 1- или 2-канальная, пригодна для двух отдельных индукционных петель, поставляется без петлевого кабеля



# Обзор типов ворот

## Технические данные

<b>Применение</b>	Внутренние ворота		
	Наружные ворота		
<b>Скорость</b>	Блок управления FU (3-фазный)	Макс. открывание, ок м/с	
	Блок управления FU (1-фазный)	Макс. открывание, ок м/с	
		Макс. закрывание, ок. м/с	
<b>Оснащение для обеспечения безопасности</b>	DIN EN 13241-1		
<b>Сопротивление ветровой нагрузке</b>	DIN EN 12424		
<b>Водонепроницаемость</b>	DIN EN 12425		
<b>Воздухопроницаемость</b>	DIN EN 12426		
<b>Теплопередача</b>	DIN EN 12428		
<b>Звукоизоляция / панели из алюминия</b>	DIN EN 52210 dB		
<b>Размеры ворот</b>	Макс. ширина LDB		
	Макс. высота LDH		
<b>Монтажные размеры (необходимое пространство) – см. «Технические данные для монтажа»</b>			
<b>Конструкция ворот</b>	Самонесущая		
<b>Уравновешивание полотна ворот</b>	поддержка		
<b>Полотно ворот</b>	Двустенная секция, 42 мм		
	Полотно ворот с заполнением пенополиуретаном		
<b>Материал / отделка поверхности полотна ворот</b>	Сталь, RAL 9006		
	Лакирование мокрым способом в цвет RAL по выбору		
<b>Остекление</b>	Окна с алюминиевыми перекладинами, анодированный алюминий E6 / EV 1		
	Остекление из пластмассы, двойное		
	Остекление из пластмассы, тройное		
<b>Вентиляционная решетка</b>	Поперечное сечение вентиляционных прорезей в зависимости от размера / варианта исполнения (мин. 30 %)		
<b>Привод и блок управления</b>	Блок управления с преобразователем частоты		
	Напряжение питания	3-фазный	
		1-фазный	
	Клавишный выключатель «Откр.-Стоп-Закр.»		
	Главный выключатель с возможностью отключения всех полюсов		
	Предохранитель	3-фазный	
		1-фазный	
	Класс защиты привода и блока управления		
	Клавиша аварийного отключения	3-фазный	
		1-фазный	
	Предохранитель замыкающего контура с энергетической цепью		
	Контроль зоны закрывания	Предохранительная световая решетка, IP 67	
	Внешний контроль подъездного пути	Световой барьер	
		Световая решетка	
	Контроль зоны подъезда	Радарный датчик присутствия	
Индукционная петля			
Время нахождения в открытом положении, сек.			
Электронный конечный выключатель DES			
<b>Аварийное открывание</b>	Рукоятка для аварийного открывания ворот		
	Цепная ручная аварийная деблокировка		
	Противовес / пружины		
	Источник бесперебойного питания USV в пластмассовом шкафу (200 × 400 × 200) для блока управления FU 230 В, 1-фазный (по запросу до 9 м²)		
<b>Беспотенциальные контакты / импульсные датчики / элементы безопасности</b>			

Спиральные ворота	Скоростные секционные ворота Speed				
	HS 7030 PU	HS 5015 PU N	HS 5015 PU H	HS 5015 Acoustic H	HS 6015 PU V
●	●	●	●	●	●
●	●	●	○	●	●
1,5 – 2,5	1,5 – 2,5	1,5 – 2,5	1,5 – 2,5	1,5 – 2,5	1,5 – 2,5
1,5 – 2,5	1,5 – 2,5	–	–	1,5 – 2,5	1,5 – 2,5
0,5	0,5	0,5	0,5	0,5	0,5
●	●	●	●	●	●
Класс 4	Класс 4	Класс 4	Класс 4	Класс 4	Класс 4
Класс 3	Класс 3	Класс 3	Класс 3	Класс 3	Класс 3
Класс 0	Класс 0	Класс 0	Класс 0	Класс 0	Класс 0
1,95 Вт/(м²·К)	1,95 Вт/(м²·К)	1,95 Вт/(м²·К)	1,95 Вт/(м²·К)	1,95 Вт/(м²·К)	1,95 Вт/(м²·К)
26 / (–)	26 / (–)	26 / (31)	– / 31	26 / (31)	26 / (31)
6500	5000	5000	5000	5000	6500
6000	5000	6000	5000	6000	6000
–	–	–	–	–	–
●	●	●	●	●	●
●	●	●	●	●	●
●	●	●	● 1)	●	●
●	●	●	Алюминий E6 / V1	●	●
○	○	○	○	○	○
●	●	●	–	●	●
●	●	●	–	●	●
○	○	○	–	○	○
○	○	○	–	○	○
●	●	●	●	●	●
3 – 400 В, N, PE	3 – 400 В, N, PE	3 – 400 В, N, PE	3 – 400 В, N, PE	3 – 400 В, N, PE	3 – 400 В, N, PE
1 – 230 В, N, PE	1 – 230 В, N, PE	–	–	1 – 230 В, N, PE	1 – 230 В, N, PE
●	●	●	●	●	●
●	●	●	●	●	●
20 А, К-Скт.	20 А, К-Скт.	20 А, К-Скт.	20 А, К-Скт.	20 А, К-Скт.	20 А, К-Скт.
16 А, К-Скт.	16 А, К-Скт.	–	–	16 А, К-Скт.	16 А, К-Скт.
IP 54	IP 54	IP 54	IP 54	IP 54	IP 54
●	●	●	●	●	●
○	○	–	–	○	○
–	–	–	–	–	–
●	●	●	●	●	●
–	–	–	–	–	–
○	○	○	○	○	○
○	○	○	○	○	○
○	○	○	○	○	○
1 – 200	1 – 200	1 – 200	1 – 200	1 – 200	1 – 200
●	●	●	●	●	●
–	–	–	–	–	–
●	●	●	●	●	●
– / –	– / –	– / –	– / –	– / –	– / –
○	○	–	–	○	○
○ / ○ / ○	○ / ○ / ○	○ / ○ / ○	○ / ○ / ○	○ / ○ / ○	○ / ○ / ○

● = Серийно  
○ = Опционально

Скт. = Характеристика  
WS = Система ветровой защиты

1) = Филенка из 5 ПВХ / 30 вспененного полиуретана

# Обзор типов ворот

## Технические данные

<b>Применение</b>	Внутренние ворота	
	Наружные ворота	
<b>Скорость</b>	Блок управления FU (3-фазный) LDB > 6000 мм	Макс. открывание, ок. м/с
	Блок управления FU (1-фазный)	Макс. открывание, ок. м/с
	Контакторное управления (3-фазн.)	Макс. открывание, ок. м/с
		Макс. закрывание, ок. м/с
<b>Оснащение средствами безопасности</b>	DIN EN 13241-1	
<b>Сопrotивление ветровой нагрузке</b>	DIN EN 12424	LDB > 6000 мм
<b>Водонепроницаемость</b>	DIN EN 12425	
<b>Воздухопроницаемость</b>	DIN EN 12426	
<b>Теплопередача</b>	DIN EN 12428	
<b>Звукоизоляция</b>	DIN EN 52210 dB	
<b>Стабилизация завесы / WS</b>	Алюминий / пружинная сталь	
<b>Размеры ворот</b>	Макс. ширина LDB	
	Макс. высота LDH	
<b>Монтажные размеры (необходимое пространство) – см. «Технические данные для монтажа»</b>		
<b>Система Anti-Crash / Защита от наезда</b>	С автоматическим / ручным вводом в эксплуатацию	
<b>Конструкция ворот</b>	Самонесущая	
<b>Завеса ворот</b>	Ткань с прозрачным смотровым окном	1,5 (0,9) / 2,0 мм
	Прозр. / Ткань / Прозр.	4,0 (< 25 мм <sup>2</sup> ) / 2,4 / 4,0 мм
<b>Натяжение полотна ворот</b>		
<b>Материал / Поверхность направляющих</b>	Оцинкованная сталь	
	Оцинкованная сталь, с покрытием в цвет RAL по выбору	
	Нержавеющая сталь V2 A, шлифованная	
<b>Кожух вала / привода</b>	Прямой	
	Скошенный 30° (5°)	
<b>Привод и блок управления</b>	Контакторное управление	
	Блок управления FU	
	Напряжение питания (3-фазное)	
	Напряжение питания (1-фазное)	
	Клавишный выключатель «Откр.-Стоп-Закр.»	
	Блок управления FU, главный выключатель с возможностью отключения всех полюсов, 1- /3-фазный	
	Предохранитель	3-фазный
		1-фазный
	Класс защиты	Привод, блок управления
	Клавиша аварийного отключения	3-фазный
		1-фазный
	Предохранитель замыкающего контура	С энергетической цепью
	Контроль зоны закрывания	Предохранительная световая решетка, IP 67
	Внешний контроль подъездного пути	Световой барьер
		Световая решетка
	Контроль зоны подъезда	Радарный датчик присутствия
		Индукционная петля
	Время нахождения в открытом положении, сек.	
	Электронный конечный выключатель DES	
	<b>Аварийное открывание</b>	Рукоятка для аварийного открывания ворот
Цепная ручная аварийная деблокировка		
Противовес / Пружины		
Источник бесперебойного питания в пластмассовом шкафу (200 × 400 × 200) для блока управления FU 230 В, 1-фазный		
<b>Беспотенциальные контакты / импульсные датчики / элементы безопасности</b>		



Гибкие скоростные ворота

V 4015SEL R	V 5015 SEL	V 5030 SEL	V 6030 SEL	V 6020 TRL	V 9012 L Stacking	V 10008
●	●	●	●	●	●	●
-	-	-	●	●	●	●
-	-	2,0	2,0	2,0	1,2	1,5 0,8
1,5	1,5	2,0	2,0	2,0	1,2	-
-	-	-	-	-	0,8	-
0,8	0,8	0,8	0,8	0,5	0,8	0,4
●	●	●	●	●	●	●
Класс 0	Класс 0	Класс 0 / 1 с алюминиевым напольным профилем	Класс 2	Класс 3	Класс (2) / 3	Класс (2) / 3
Класс 0	Класс 0	Класс 0	Класс 0	Класс 0	Класс 0	Класс 0
Класс 0	Класс 0	Класс 0	Класс 0	Класс 0	Класс 0	Класс 0
-	-	-	-	-	-	-
-	-	-	-	-	-	-
○/●	●/-	-/●	-/●	-/●	●/-	-/●
4000	5000	5000	5000	6000	9000	10000
4000	5000	5000	6000	7000	6000	6250
Защита от наезда	Anti-Crash	Anti-Crash	Защита от наезда	-	-	-
●	●	●	●	●	●	-
●	●	●	●	-	(●)	●
-	-	-	-/-	●/○	-/-	-/-
-	-	-	●	●	-	●
●	●	●	●	●	●	●
○	○	○	○	○	○	○
○	○	○	○	○	-	-
○	○	○	○	○	-	-
○	○	○	○	○	(●)	(○)
-	-	-	-	-	●	-
●	●	●	●	●	○	●
-	-	3 – 400 В, N, PE	3 – 400 В, N, PE	3 – 400 В, N, PE	3 – 400 В, N, PE	3 – 400 В, N, PE
1 – 230 В, N, PE	1 – 230 В, N, PE	1 – 230 В, N, PE	1 – 230 В, N, PE	1 – 230 В, N, PE	1 – 230 В, N, PE	-
●	●	●	●	●	●	●
○/-	○/-	○/●	○/●	○/●	○/●	-/●
-	-	20 А, К-Скт	20 А, К-Скт.	20 А, К-Скт.	20 А (10 А), К-Скт.	20 А, К-Скт.
16 А, К-Скт.	16 А, К-Скт.	16 А, К-Скт.	16 А, К-Скт.	16 А, К-Скт.	16 А, К-Скт.	-
IP 54	IP 54	IP 54	IP 54	IP 54	IP 54	IP 54
-	-	●	●	●	●	●
-	-	○	○	○	○	-
○	○	○	-	-	-	●
●	●	●	●	●	●	-
○	○	○	○	○	○	(●)
○	○	○	○	○	○	○
○	○	○	○	○	○	○
○	○	○	○	○	○	○
1 – 200	1 – 200	1 – 200	1 – 200	1 – 200	1 – 200	1 – 200
●	●	●	●	●	●	●
●	●	●	●	●	●	-
-	-	-	○	○	○	●
-/-	-/-	-/-	-/-	-/-	-/-	-/-
○	○	○	○	○	○	-
○/○/○	○/○/○	○/○/○	○/○/○	○/○/○	○/○/○	○/○/○

● = Серийно  
○ = Опционально

Скт. = Характеристика  
WS = Система ветровой защиты

# Обзор типов ворот

## Технические данные

<b>Применение</b>	Внутренние ворота		
	Наружные ворота		
<b>Скорость</b>	Блок управления FU (3-фазный)	Макс. открывание, ок. м/с	
	Блок управления FU (1-фазный)	Макс. открывание, ок. м/с	
		Макс. закрывание, ок. м/с	
<b>Оснащение средствами безопасности</b>	DIN EN 13241-1		
<b>Сопротивление ветровой нагрузке</b>	DIN EN 12424		
<b>Водонепроницаемость</b>	DIN EN 12425		
<b>Воздухопроницаемость</b>	DIN EN 12426		
<b>Теплопередача</b>	DIN EN 12428		
<b>Стабилизация завесы / WS</b>	Алюминий / пружинная сталь		
<b>Размеры ворот</b>	Макс. ширина LDB		
	Макс. высота LDH		
<b>Монтажные размеры (необходимое пространство) – см. «Технические данные для монтажа»</b>			
<b>Система Anti-Crash / Защита от наезда</b>	С автоматическим / ручным вводом в эксплуатацию		
<b>Конструкция ворот</b>	Самонесущая		
<b>Завеса ворот</b>	Ткань с прозрачным смотровым окном	1,5 / 2,0 мм	
	Прозр. / Ткань / Прозр.	4,0 мм	
	Полотно ворот, со вспененным полиуретаном 80 мм		
	Приемные гнезда завесы с заполнением из вспененного полиэтилена толщиной 20 мм		
<b>Натяжение полотна ворот</b>			
<b>Материал / Поверхность направляющих</b>	Оцинкованная сталь		
	Оцинкованная сталь, с покрытием в цвет RAL по выбору		
	Нержавеющая сталь V2 A, шлифованная		
<b>Кожух вала / привода</b>	Прямой		
	Скошенный 30° (5°)		
<b>Привод и блок управления</b>	Контакторное управление		
	Блок управления FU		
	Напряжение питания (3-фазное)		
	Напряжение питания (1-фазное)		
	Клавишный выключатель «Откр.-Стоп-Закр.»		
	Блок управления FU, главный выключатель с возможностью отключения всех полюсов, 1- /3-фазный		
	Предохранитель	3-фазный	
		1-фазный	
	Класс защиты	Привод, блок управления	
	Клавиша аварийного отключения		
	Предохранитель замыкающего контура	С энергетической цепью	
	Контроль зоны закрывания	Предохранительная световая решетка, IP 67	
	Внешний контроль подъездного пути	Световой барьер (внутри)	
		Световая решетка	
	Контроль зоны подъезда	Радарный датчик присутствия	
		Индукционная петля	
	Время нахождения в открытом положении, сек.		
Электронный конечный выключатель DES			
<b>Аварийное открывание</b>	Рукоятка для аварийного открывания ворот		
	Цепная ручная аварийная деблокировка		
	Противовес / Пружины		
	Источник бесперебойного питания в пластмассовом шкафу (200 × 400 × 200) для блока управления FU 230 В, 1-фазный		
<b>Беспотенциальные контакты / импульсные датчики / элементы безопасности</b>			

**Гибкие скоростные ворота для специальных областей применения**

V 5030 MSL	V 4014 SEL RW	ISO Speed Cold	V 4015 ISO L	V 2515 FOOD L	V 2012
●	●	●	●	●	●
-	-	●	-	-	-
1,5	-	2,0	-	-	-
1,5	1,4	-	1,5	1,2	1,2
0,8	0,8	0,5	0,5	0,5	0,5
●	●	●	●	●	●
класс 1	Класс 0	Класс 3	Класс 0	Класс 0	Класс 0
Класс 0	Класс 0	Класс 0	Класс 0	Класс 0	Класс 0
Класс 0	Класс 0	Класс 0	Класс 0	Класс 0	Класс 0
-	-	0,3 Вт/(м²·К)	1,6 Вт/(м²·К)	-	-
-/●	●/-	-/-	●/-	-/●	-/●
4000	4000	5000	4000	2500	2500
4000	4000	5000	4500	3000	2500
-	Anti-Crash	-	-	Anti-Crash	Anti-Crash
●	●	-	●	●	●
-	●	-	-	●	●
●	-	-	-	-	-
-	-	●	-	-	-
-	-	-	●	-	-
-	-	-	-	-	-
●	●	●	●	-	●
○	○	○	○	-	○
○	○	-	○	●	○
○	○	-	-	-	●
○	○	-	(○)	(●)	-
-	-	-	-	-	-
●	●	●	●	●	●
3 – 400 B, N, PE	-	3 – 400 B, N, PE	-	-	-
1 – 230 B, N, PE	1 – 230 B, N, PE	-	1 – 230 B, N, PE	1 – 230 B, N, PE	1 – 230 B, N, PE
●	●	●	●	●	●
○/●	○/-	-/●	○/-	●/-	●/-
20 A, K-Ckt.	-	20 A, K-Ckt.	-	-	-
16 A, K-Ckt.	16 A, K-Ckt.	-	16 A, K-Ctk.	16 A, K-Ctk.	16 A, K-Ctk.
IP 54	IP 54	IP 54	IP 54	IP 65	IP 54
○	●	○	○	○	○
-	-	●	-	-	-
●	●	-	●	●	-
○	○	(●)	○	○	○
○	○	○	○	○	●
○	○	○	○	○	○
○	○	○	○	○	○
1 – 200	1 – 200	1 – 200	1 – 200	1 – 200	1 – 200
●	●	●	●	●	●
●	●	●	●	-	-
-	-	○	-	-	-
-/-	-/-	●/-	-/-	-/-	●/-
○	●	-	○	○	○
○/○/○	○/○/○	○/○/○	○/○/○	○/○/○	○/○/○

● = Серийно  
○ = Опционально

Ckt. = Характеристика  
WS = Система ветровой защиты



# Обзор типов ворот

## Технические данные

<b>Применение</b>	Внутренние ворота		
	Наружные ворота		
<b>Скорость</b>	Блок управления FU (3-фазный)	Макс. открывание, ок. м/с	
	Блок управления FU (1-фазный)	Макс. открывание, ок. м/с	
	Контакторное управления (3-фазн.)	Макс. открывание, ок. м/с	
		Макс. закрывание, ок. м/с	
<b>Оснащение средствами безопасности</b>	DIN EN 13241-1		
<b>Сопrotивление ветровой нагрузке</b>	DIN EN 12424		
<b>Водонепроницаемость</b>	DIN EN 12425		
<b>Воздухопроницаемость</b>	DIN EN 12426		
<b>Теплопередача</b>	DIN EN 12428		
<b>Стабилизация завесы / WS</b>	Алюминий / пружинная сталь		
<b>Размеры ворот</b>	Макс. ширина LDB		
	Макс. высота LDH		
<b>Монтажные размеры (необходимое пространство)</b>			
<b>Система Anti-Crash / Защита от наезда</b>	С автоматическим / ручным вводом в эксплуатацию		
<b>Конструкция ворот</b>	Самонесущая		
<b>Завеса / полотно ворот</b>	Ткань с прозрачным смотровым окном	1,5 / 2,0 мм	
	прозрачное	4,0 мм	
<b>Завеса / Натяжение полотна ворот</b>			
<b>Материал / Поверхность направляющих</b>	Оцинкованная сталь		
	Оцинкованная сталь, с покрытием в цвет RAL по выбору		
	Нержавеющая сталь V2 A, шлифованная		
<b>Кожух вала / привода</b>	Прямой		
	Скошенный 30° (5°)		
<b>Привод и блок управления</b>	Контакторное управление		
	Блок управления FU		
	Напряжение питания	3-фазный	
		1-фазный	
	Клавишный выключатель «Откр.-Стоп-Закр.»		
	Блок управления FU, главный выключатель с возможностью отключения всех полюсов, 1-/3-фазный		
	Предохранитель	3-фазный	
		1-фазный	
	Клавиша аварийного отключения		
	Предохранитель замыкающего контура	С энергетической цепью	
	Контроль зоны закрывания	Предохранительная световая решетка, IP 67	
	Внешний контроль подъездного пути	Световой барьер (внутри)	
		Световая решетка	
	Контроль зоны подъезда	Радарный датчик присутствия	
		Индукционная петля	
	Время нахождения в открытом положении, сек.		
	Электронный конечный выключатель DES		
<b>Аварийное открывание</b>	Рукоятка для аварийного открывания ворот		
	Цепная ручная аварийная деблокировка		
	Противовес / Пружины		
	Источник бесперебойного питания в пластмассовом шкафу (200 × 400 × 200) для блока управления FU 230 В, 1-фазный		
<b>Беспотенциальные контакты / импульсные датчики / элементы безопасности</b>			

**Гибкие скоростные ворота для специальных областей применения**

V 3015 CLEAN	V 3009	V 1401 ATEX	H 3530
●	●	●	●
-	-	-	-
-	-	-	-
1,5	1,2	1,0	3,0
-	0,8	-	-
0,5	0,5 (FU) / 0,8 (AKE)	0,5	1,0
●	●	●	●
Класс 0	Класс 0	Класс 0	Класс 0
Класс 0	Класс 0	Класс 0	Класс 0
Класс 0	Класс 0	Класс 0	Класс 0
-	-	-	-
- / ●	● / -	● / -	- / -
2500	3000	4000	3500
3000	3000	4000	3500
-	-	-	-
●	●	●	-
-	●	●	●
●	-	-	-
-	-	-	●
-	●	●	●
-	○	○	○
●	○	○	○
-	○	○	●
(●)	○	○	○
-	●	-	-
●	○	●	●
-	3 – 400 В, N, PE	-	-
1 – 230 В, N, PE	1 – 230 В, N, PE	1 – 230 В, N, PE	1 – 230 В, N, PE
●	●	●	●
○ / -	○ / -	● / -	○ / -
-	20 А, К-Скт.	-	-
16 А, К-Скт.	16 А, К-Скт.	16 А, К-Скт.	16 А, К-Скт.
○	○	○	○
●	●	●	●
-	-	-	-
(●)	(●)	(●)	(●)
○	○	-	○
○	○	○	○
○	○	○	○
1 – 200	1 – 200	1 – 200	1 – 200
●	●	-	●
●	●	●	-
-	-	-	-
- / -	- / -	- / -	- / ●
○	○	-	○
○ / ○ / ○	○ / ○ / ○	○ / ○ / ○	○ / ○ / ○

● = Серийно  
○ = Опционально

Скт. = Характеристика  
WS = Система ветровой защиты

# Ассортимент изделий компании Hörtmann

Все от одного производителя для строительства Вашего объекта

## 1 Секционные ворота

Благодаря различным типам направляющих компактные системы ворот подходят к любым объектам промышленного строительства. Компания Hörtmann предлагает Вам индивидуальные решения под конкретные требования и для любого случая применения.

## 2 Рулонные ворота и рулонные решетки

Благодаря простой конструкции с небольшим количеством компонентов рулонные ворота отличаются особой эффективностью и прочностью. Компания Hörtmann поставляет рулонные ворота шириной до 11,75 м и высотой до 9 м; ворота специального назначения возможны еще большего размера.

## 3 Скоростные ворота

Скоростные ворота Hörtmann используются в качестве внутренних и наружных ограждений для оптимизации транспортных потоков, для улучшения микроклимата в помещении и для сокращения энергозатрат. Программа компании Hörtmann охватывает вертикально и горизонтально открывающиеся, прозрачные ворота с гибкой завесой.

## 4 Перегрузочная техника

В области логистики компания Hörtmann предлагает Вам комплексные перегрузочные системы. Ваша выгода: надежное планирование и реализация строительных задач, а также высокая степень функциональности за счет точно согласованных друг с другом компонентов.

## 5 Огнестойкие откатные ворота и откатные ворота многоцелевого назначения

Компания Hörtmann предлагает одно- и двухстворчатые откатные ворота для любых объектов, в исполнении с требуемым классом пожарной защиты или без огнестойких свойств.

## 6 Многофункциональные двери и внутренние двери для объектов

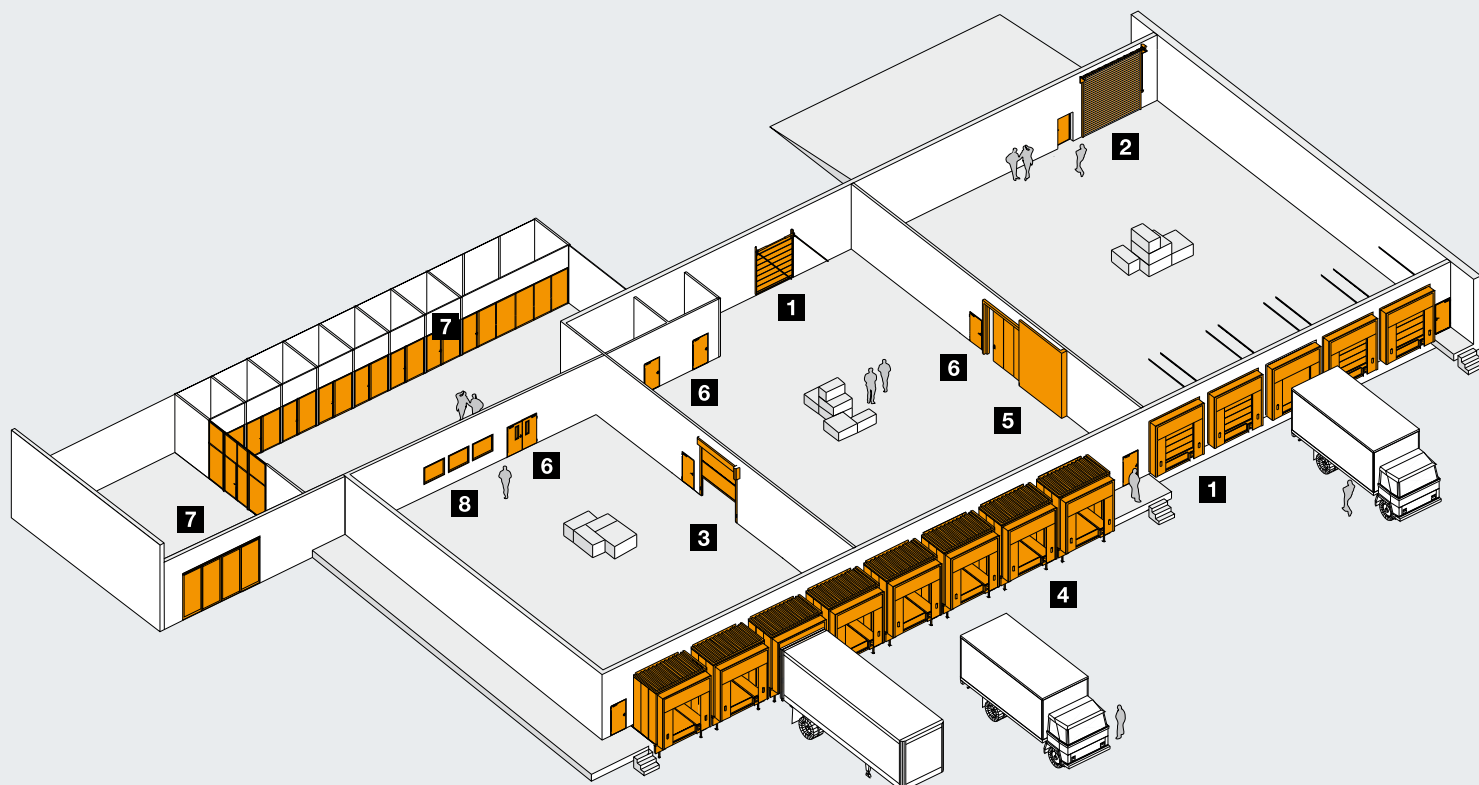
Многофункциональные двери и внутренние двери для объектов от Hörtmann предназначены для использования как внутри помещений, так и снаружи. Одно- и двухстворчатые двери могут использоваться там, где требуются жесткие и прочные двери с коробкой в сборе. С многочисленными дополнительными функциями, такими как огнестойкость, дымопроницаемость, звукоизоляция или защита от взлома.

## 7 Трубчатые рамные конструкции

Для зданий, где важную роль играет представительский внешний вид, например, для административных зданий компания Hörtmann предлагает огнестойкие и дымопроницаемые двери и фиксированное остекление из стали и алюминия, а также автоматические раздвижные двери, отвечающие специальным требованиям противопожарной безопасности.

## 8 Окна для внутренних помещений

Окна для внутренних помещений компании Hörtmann используются для большего проникновения света и лучшего зрительного контакта.







**Быстрый сервис при проверке, техническом обслуживании и ремонте**  
Благодаря широкой сети сервисного обслуживания мы всегда находимся недалеко от Вас и готовы в любой момент прийти на помощь.



## Hörmann: качество без компромиссов



Hörmann KG Amshausen, Германия



Hörmann KG Antriebstechnik, Германия



Hörmann KG Brandis, Германия



Hörmann KG Brockhagen, Германия



Hörmann KG Dissen, Германия



Hörmann KG Eckelhausen, Германия



Hörmann KG Freisen, Германия



Hörmann KG Ichtshausen, Германия



Hörmann KG Werne, Германия



Hörmann Genk NV, Бельгия



Hörmann Alkmaar B.V., Нидерланды



Hörmann Legnica Sp. z o.o., Польша



Hörmann Beijing, Китай



Hörmann Tianjin, Китай



Hörmann LLC, Montgomery IL, США



Hörmann Flexon LLC, Burgettstown PA, США

Hörmann – единственный производитель на международном рынке, предлагающий «из одних рук» все основные строительные элементы, которые изготавливаются на высокоспециализированных предприятиях в соответствии с новейшими техническими достижениями. Имея широкую торговую и сервисную сеть в Европе и представительства в Америке и Китае, Hörmann является надежным поставщиком высококачественных строительных конструкций. Hörmann – качество без компромиссов.

**ГАРАЖНЫЕ ВОРОТА**  
**ПРИВОДЫ**  
**ПРОМЫШЛЕННЫЕ ВОРОТА**  
**ПЕРЕГРУЗОЧНЫЕ СИСТЕМЫ**  
**ДВЕРИ**  
**КОРОБКИ**

